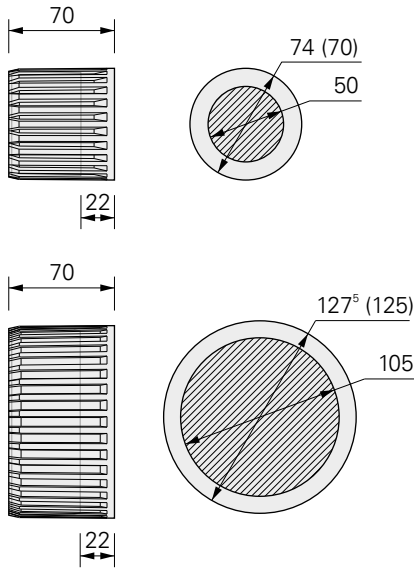




Abmessungen / Dimensions



Beschreibung

Montagezylinder ZyRillo®-EPS eignen sich für wärmebrückenfreie Fremdmontagen in Wärmedämmverbundsystemen aus expandiertem Polystyrol (EPS) und Steinwolle (SW).

Montagezylinder ZyRillo®-EPS sind formgeschäumte Zylinder aus EPS mit wellenförmiger Mantelfläche und hohem Raumgewicht. Sie sind in zwei verschiedenen Durchmessern erhältlich.

Abmessungen

Durchmesser: 70 / 125 mm
 Nutzflächen Durchmesser: 50 / 105 mm
 Dicke: 70 mm
 Raumgewicht: 160 kg/m³

Befestigungsmaterial

Klebstoff: PU-Kleber DoPurCol

Description

Les cylindres de montage ZyRillo®-EPS conviennent pour les montages ultérieurs sans pont thermique dans les systèmes thermo-isolants en polystyrène expansé (EPS) et en laine de roche (SW).

Les cylindres de montage ZyRillo®-EPS sont des cylindres moulés par expansion en EPS avec une surface ondulée de la gaine et un grand poids spécifique. Ils sont disponibles en deux diamètres différents.

Dimensions

Diamètres: 70 / 125 mm
 Surfaces utiles diamètres: 50 / 105 mm
 Epaisseur: 70 mm
 Poids spécifique: 160 kg/m³

Matériel de fixation

Colle: Colle-PU DoPurCol

Befestigungsmaterial

Matériel de fixation



PU-Kleber DoPurCol
 Colle-PU DoPurCol

Montage

Montagezylinder ZyRillo®-EPS werden nach dem Kleben der Dämmplatten und vor dem Aufbringen der Putzbeschichtung versetzt.

Erforderliche Schleifarbeiten an gedämmten Flächen müssen durchgeführt werden, bevor die Montagezylinder ZyRillo®-EPS versetzt werden.

Mit Fräswerkzeug für ZyRillo® oder Fräswerkzeug für Montagezylinder Ausfräsung in Dämmplatte fräsen und vom Frässtaub reinigen.



Montage

Les cylindres de montage ZyRillo®-EPS sont posés après le collage des panneaux isolants et avant la pose de l'enduit de crépissage.

Les travaux de ponçages nécessaires sur les surfaces isolées doivent être exécutés avant la pose des cylindres de montage ZyRillo®-EPS.

Avec l'outil de fraisage pour ZyRillo® ou l'outil de fraisage pour cylindre de montage, fraiser le fraisage dans le panneau isolant et le débarrasser de la poussière de fraisage.



Auf die Mantelfläche der Ausfräsung PU-Kleber DoPurCol als Raupe auftragen und mit Spachtel glätten.

Sur la surface de la gaine de la partie fraisée étaler de la colle-PU DoPurCol en chenille et lisser avec la spatule.



Auf die Kreisfläche des Montagezylinders ZyRillo®-EPS PU-Kleber DoPurCol als Raupe oder Patsche auftragen.

Sur la surface circulaire de cylindre de montage ZyRillo®-EPS étaler de la colle-PU DoPurCol en chenille ou pâtés.

Verbrauch pro Montagezylinder ZyRillo®-EPS

Ø 70 mm: 16 – 20 ml
Ø 125 mm: 30 – 38 ml

Consommation par le cylindre de montage ZyRillo®-EPS

Ø 70 mm: 16 – 20 ml
Ø 125 mm: 30 – 38 ml



Montagezylinder ZyRillo®-EPS dämmplattenbündig in die Ausfräsung pressen.

Enfoncer le cylindre de montage ZyRillo®-EPS à fleur des panneaux isolants dans la partie fraisée.

Genaue Lage markieren, damit der Montagezylinder ZyRillo®-EPS nach dem Aufbringen der Putzbeschichtung wieder auffindbar ist.

Marquer la position exacte pour que le cylindre de montage ZyRillo®-EPS puisse être retrouvé après la pose de l'enduit.

Nachträgliche Arbeiten

Montagezylinder ZyRillo®-EPS können mit handelsüblichen Beschichtungsmaterialien für Wärmedämmverbundsysteme ohne Voranstrich beschichtet werden.

Anbauteile können auf die Putzbeschichtung montiert werden.

Für die Verschraubung in die Montagezylinder ZyRillo®-EPS eignen sich Holz- oder Blechschrauben, sowie solche mit zylindrischem Gewinde und grosser Steigung (Rahmenschrauben).

Verschraubungen dürfen nur in die dafür vorgesehenen Nutzflächen erfolgen.

Ein Vorstechen mit einer Ahle erleichtert das Ansetzen der Schraube. Vorbohren ist nicht notwendig.



Travaux ultérieurs

Les cylindres de montage ZyRillo®-EPS peuvent être recouvertes avec des matériaux de revêtement classiques pour des systèmes composites de calorifugeage sans peinture primaire.

Les pièces rapportées peut être monté sur le revêtement de crépi.

La fixation par vissage dans les cylindres de montage ZyRillo®-EPS peut s'opérer avec des vis à bois ou à tôle ainsi que des vis à pas métrique (vis M).

La fixation se fera dans les surfaces d'utilisation.

Un trou percé à l'aide d'une alène facilite l'application de la vis. Percer un avant-trou n'est pas nécessaire.

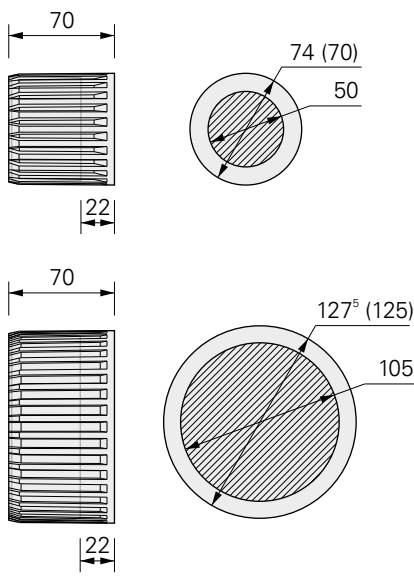


Anbauteil im Montagezylinder
ZyRillo®-EPS verschrauben.

Visser le pièce rapportée dans le
cylindre de montage ZyRillo®-EPS.



Dimensioni / Dimensions



Descrizione

I cilindri di montaggio ZyRillo®-EPS sono previste per il montaggio esterno di elementi senza ponti termici nei sistemi di isolamento termico in polistirolo espanso (EPS) e lana di roccia (SW).
I cilindri di montaggio ZyRillo®-EPS corrispondono a cilindri stampati per espansione, in EPS, con superficie ondulata della guaina e peso specifico elevato. Sono disponibili con due diversi diametri.

Dimensioni

Diametri: 70 / 125 mm
Superfici utili diametri: 50 / 105 mm
Spessore: 70 mm
Peso specifico: 160 kg/m³

Materiale di fissaggio

Adesivo: Colla-PU DoPurCol

Description

Fixation cylinders ZyRillo®-EPS are suitable for thermal bridge-free mounting in thermal insulation composite systems of expanded polystyrene (EPS) and rock wool (SW).
Fixation cylinders ZyRillo®-EPS are form-foamed cylinders made of EPS with a wave-like lateral surface and high volumetric weight. They are available in two different diameters.

Dimensions

Diameters: 70 / 125 mm
Useable surface diameters: 50 / 105 mm
Thickness: 70 mm
Volumetric weight: 160 kg/m³

Fastening material

Adhesive: PU-adhesive DoPurCol

**Materiale di fissaggio
Fastening material**



Montaggio

Le cilindri di montaggio ZyRillo®-EPS si devono posare dopo l'incollaggio dei pannelli isolanti e prima dell'applicazione del rivestimento a intonaco.

Le levigature necessarie sulle superfici isolate devono essere effettuate prima della posa delle cilindri di montaggio ZyRillo®-EPS.

Con l'utensile di fresatura per ZyRillo® o quello per i cilindri di montaggio, effettuare una fresatura conica nel pannello isolante, rimuovendo, al termine dell'operazione, tutta la polvere accumulata.



Assembly

Fixation cylinders ZyRillo®-EPS are set after the insulation boards have been glued and before the plaster coat has been applied.

The necessary grinding work has to be made on the insulated surfaces before the fixation cylinders ZyRillo®-EPS are inserted.

With milling tool for ZyRillo® or milling tool for fixation cylinder, mill cut in the insulation board and remove any milled dust.



Applicare un cordone di colla-PU DoPurCol sulla superficie esterna della sezione fresata e lisciare con una spatola.

Apply PU-adhesive DoPurCol in a "worm-like" manner to the lateral area of the milled position and even out with a trowel.



Applicare della colla-PU DoPurCol, in stick o in pasta, sulla superficie circolare del cilindro di montaggio ZyRillo®-EPS.

Apply PU-adhesive DoPurCol to the annular surface of the fixation cylinder ZyRillo®-EPS in a "worm or slush-like" manner.

Consumo per cilindro di montaggio ZyRillo®-EPS
 Ø 70 mm: 16 – 20 ml
 Ø 125 mm: 30 – 38 ml

Quantity needed per fixation cylinder ZyRillo®-EPS
 Ø 70 mm: 16 – 20 ml
 Ø 125 mm: 30 – 38 ml



Premere il cilindro di montaggio ZyRillo®-EPS a filo dei pannelli isolanti nella sezione fresata.

Press fixation cylinder ZyRillo®-EPS so that it is flush with the insulation board in the milled cut.

Contrassegnare la posizione precisa, in modo che le cilindro di montaggio ZyRillo®-EPS siano nuovamente individuabili dopo l'applicazione del rivestimento in intonaco.

Mark the precise location so that the fixation cylinder ZyRillo®-EPS can still be located after the plaster has been applied.

Lavori di rifinitura

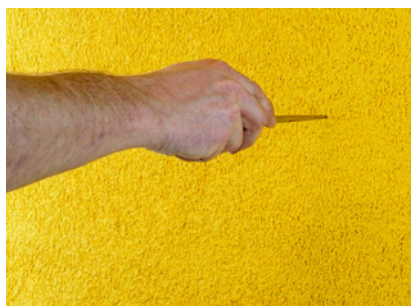
Le cilindri di montaggio ZyRillo®-EPS possono essere rivestite con i materiali esistenti in commercio per sistemi di isolamento termico a cappotto, senza verniciatura di base.

I componenti può essere impostato sul rivestimento in intonaco.

Per l'avvitamento nei cilindri di montaggio ZyRillo®-EPS sono adatte viti in legno, viti autofilettanti o viti con filettatura metrica (viti M).

Fissaggi con viti devono essere effettuati esclusivamente sulle superfici utili previste.

La vite potrà essere inserita più facilmente, eseguendo un foro con un punteruolo. Non è necessario eseguire una preforazione.



Retrospective work

Fixation cylinders ZyRillo®-EPS may be coated with usual coating materials for thermal insulation composite systems without primer.

Attachments can be mounted on the plaster coating.

Wood or sheet metal screws as well as metric screw threads (M screws) are suitable for the screwing into fixation cylinder ZyRillo®-EPS.

Screws may only be in the useful surface areas provided.

Prodding with an awl simplifies the insertion of the screw. Pre-drilling is not required.



Avvitare la componente nel cilindro di montaggio ZyRillo®-EPS.

Screw attachment in the fixation cylinder ZyRillo®-EPS.