



Beschreibung

Montagezylinder Rondoline®-EPS sind formgeschäumte Zylinder aus EPS mit hohem Raumgewicht. Sie sind in zwei verschiedenen Durchmessern erhältlich.

Abmessungen

- Durchmesser: 90 / 125 mm
- Nutzflächen Durchmesser: 70 / 105 mm
- Dicken D: 60 – 300 mm
- Raumgewicht: 170 kg/m³

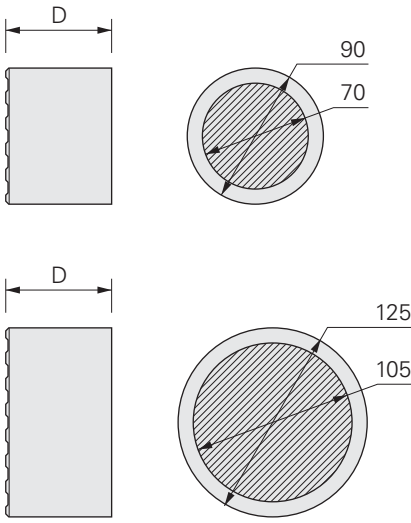
Description

Fixation cylinders Rondoline®-EPS are form-foamed cylinders made of EPS with a high volumetric weight. They are available in two different diameters.

Dimensions

- Diameters: 90 / 125 mm
- Useable surface diameters: 70 / 105 mm
- Thicknesses D: 60 – 300 mm
- Volumetric weight: 170 kg/m³

Abmessungen / Dimensions



Anwendungen

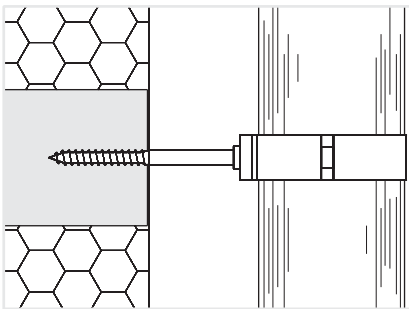
Montagezylinder Rondoline®-EPS eignen sich für wärmebrückenfreie Fremdmontagen in Wärmedämmverbundsystemen aus expandiertem Polystyrol (EPS) und Steinwolle (SW). Zudem eignen sie sich als Druckunterlage für mittelschwere Lasten. Für die Verschraubung in den Montagezylinder Rondoline®-EPS eignen sich Holz- oder Blechschrauben, sowie solche mit zylindrischem Gewinde und grosser Steigung (Rahmenschrauben).

Applications

Fixation cylinder Rondoline®-EPS are especially suitable for thermal bridge-free mounting in thermal insulation composite systems of expanded polystyrene (EPS) and rock wool (SW). Furthermore, they may also be used as pressure pads for medium-heavy loads. Wood or sheet metal screws are suitable for the screw connections in fixation cylinder Rondoline®-EPS, likewise, screws with cylindrical threads and larger pitch (frame screws).

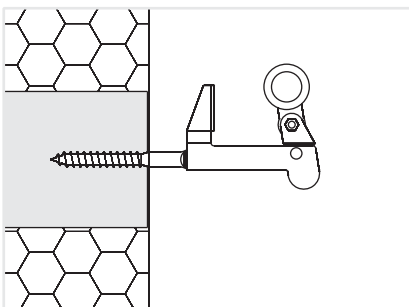
Wärmebrückenfreie Fremdmontagen sind möglich, z.B. bei:

Thermal bridge-free mounting are possible, e.g. by:



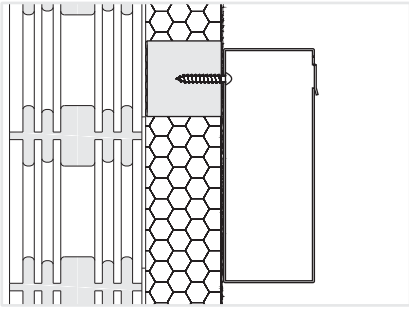
Rohrschellen mit Holzgewinde
für Dachwasserabläufe

Pipe clamps with wooden thread
for rain-water downpipes



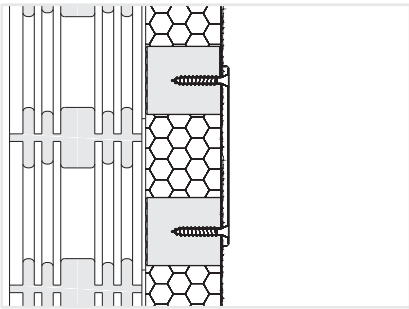
Rückhalter und Vorreiber mit Holzgewinde
für Fensterläden

Retainer and shutter catch with wooden thread
for window shutters



Briefkasten

Mailboxes



Werbetafeln

Advertising signs

Eigenschaften

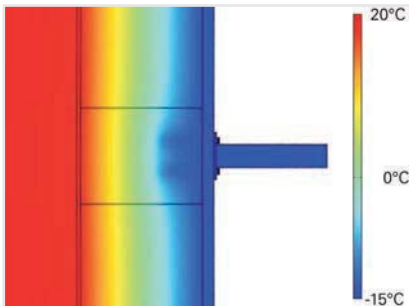
Characteristics

Brandverhalten nach DIN 4102:

B2

Fire behaviour according to DIN 4102:

B2



Wärmedurchgang

Heat transfer

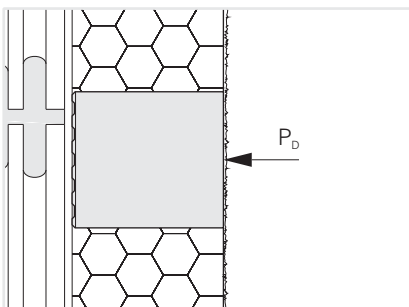
Wärmeleitfähigkeit λ
(Bemessungswert): 0.051 W/mK

Thermal conductivity λ
(measurement value): 0.051 W/mK

Punktförmiger Wärmedurchgangskoeffizient χ [mW/K] in Anlehnung an den EOTA Technical Report TR 025

Point-like overall coefficient of heat transfer χ [mW/K] following the EOTA Technical Report TR 025

D mm	60	80	100	120	140	160	180	200	220	240	260	280	300
Ø 90	6.10	4.58	3.38	2.46	1.78	1.30	0.99	0.81	0.73	0.70	0.69	0.67	0.60
Ø 125	7.20	5.49	4.14	3.10	2.34	1.80	1.45	1.25	1.14	1.10	1.07	1.02	0.90

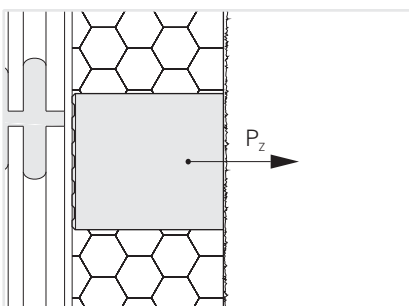


Empfohlene Gebrauchslast Druckkraft P_D auf ganze Zylinderfläche

Ø 90 mm: 0.80 kN
Ø 125 mm: 1.50 kN

Recommended use load compressive force P_D on complete cylinder surface

Ø 90 mm: 0.80 kN
Ø 125 mm: 1.50 kN



Empfohlene Gebrauchslast Zugkraft P_z

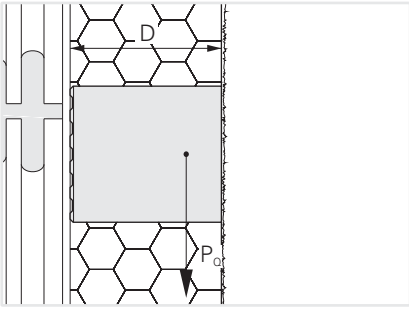
auf einwandfrei versetzte Montagezylinder Rondoline®-EPS Ø 90 mm in
EPS-Dämmplatten 15 kg/m³: 0.13 kN
SW-Dämmplatten 48 kg/m³: 0.09 kN

Recommended use load tensile force P_z

on properly set fixation cylinder Rondoline®-EPS Ø 90 mm in
EPS-insulating plates 15 kg/m³: 0.13 kN
SW-insulating plates 48 kg/m³: 0.09 kN

auf einwandfrei versetzte Montagezylinder Rondoline®-EPS Ø 125 mm in
EPS-Dämmplatten 15 kg/m³: 0.25 kN
SW-Dämmplatten 48 kg/m³: 0.17 kN

on properly set fixation cylinder Rondoline®-EPS Ø 125 mm in
EPS-insulating plates 15 kg/m³: 0.25 kN
SW-insulating plates 48 kg/m³: 0.17 kN

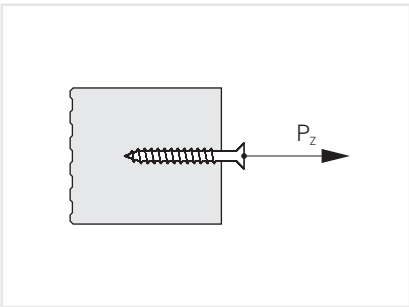


Empfohlene Gebrauchslast Querkraft P_Q

auf einwandfrei versetzte Montagezylinder Rondoline®-EPS Ø 90 mm in	
EPS-Dämmplatten 15 kg/m ³ :	0.18 kN
SW-Dämmplatten 48 kg/m ³ :	0.12 kN
auf einwandfrei versetzte Montagezylinder Rondoline®-EPS Ø 125 mm in	
EPS-Dämmplatten 15 kg/m ³ :	0.30 kN
SW-Dämmplatten 48 kg/m ³ :	0.20 kN

Recommended use load transverse force P_Q

on properly set fixation cylinder Rondoline®-EPS Ø 90 mm in	
EPS-insulating plates 15 kg/m ³ :	0.18 kN
SW-insulating plates 48 kg/m ³ :	0.12 kN
on properly set fixation cylinder Rondoline®-EPS Ø 125 mm in	
EPS-insulating plates 15 kg/m ³ :	0.30 kN
SW-insulating plates 48 kg/m ³ :	0.20 kN

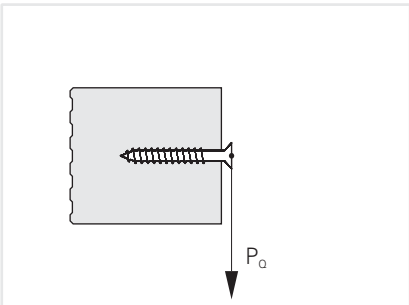


Empfohlene Gebrauchslast Zugkraft P_Z auf Verschraubung

pro Schraube:	0.30 kN
Werte basieren auf	
Schraubendurchmesser:	7 mm
Setztiefe:	60 mm

Recommended use load tensile force P_Z on screw attachments

Tensile force per screw:	0.30 kN
Values based on	
Screw diameter:	7 mm
Set depth:	60 mm



Empfohlene Gebrauchslast Querkraft P_Q auf Verschraubung

pro Schraube:	0.15 kN
Werte basieren auf	
Schraubendurchmesser:	7 mm
Setztiefe:	60 mm

Recommended use load transverse force P_Q on screw attachments

Transverse force per screw:	0.15 kN
Values based on	
Screw diameter:	7 mm
Set depth:	60 mm

Anforderung für maximale Belastbarkeit

Die maximale Belastbarkeit der Montagezylinder Rondoline®-EPS setzt deren einwandfreien Einbau im Wärmedämmverbundsystem voraus. Die Vorgaben des Systemlieferanten sowie die fachgerechte Ausführung des Wärmedämmverbundsystems sind einzuhalten.

Zudem müssen die Montagezylinder Rondoline®-EPS einen Mindestabstand von 250 mm und untereinander einen Mindestachsabstand von 500 mm in allen Richtungen aufweisen. Montagezylinder Rondoline®-EPS mit kleineren Achsabständen sind als Gruppe zu betrachten und es sind die Einzelwerte eines Montagezylinders Rondoline®-EPS zu verwenden. Jeder Montagezylinder Rondoline®-EPS darf nur einer Gruppe zugeordnet werden. In begründeten Fällen können die Mindestwerte der Rand- und Achsabstände reduziert werden.

Die angegebenen Lastwerte gelten für eine Beanspruchung in die entsprechende Belastungsrichtung. Bei kombinierten Beanspruchungen (Schrägzug) ist die Interaktion der Zug- und Querkraftbelastung nachzuweisen.

Weitere Anforderungen siehe Allgemeine Bestimmungen.

Requirement for maximum load-bearing capacity

The maximum load-bearing capacity of the fixation cylinder Rondoline®-EPS assumes proper installation in the thermal insulation system. The specifications of the system suppliers must be observed and the thermal insulation system implemented professionally.

In addition, the fixation cylinders Rondoline®-EPS must have a minimum margin distance of 250 mm and minimum axis distance from each other of 500 mm in all directions. Fixation cylinders Rondoline®-EPS with a smaller axis distance must be regarded as a group and the individual values of a fixation cylinder Rondoline®-EPS should be used. Each fixation cylinder Rondoline®-EPS may only be assigned to one group. When justified, the minimum values of the margin and axis distances can be reduced.

The specified load values are valid for a load in the corresponding load direction. For combined loads (diagonal tension), the interaction of the tension and lateral load must be determined.

For further requirements, see the general provisions.

Montage

Erforderliche Schleifarbeiten an gedämmten Flächen müssen durchgeführt werden, bevor die Montagezylinder Rondoline®-EPS versetzt werden.



Mit Fräswerkzeug für Montagezylinder Ausfräsung in Dämmplatte fräsen.

Assembly

The necessary grinding work has to be made on the insulated surfaces before the fixation cylinders Rondoline®-EPS are inserted.

With milling tool for fixation cylinder, mill cut in the insulation board.



Restdicke mit geeignetem Werkzeug herauskratzen und Ausfräsung vom Frässtaub reinigen.

Scratch out residual thickness with suitable tool and remove any milled dust.



Auf die Kreisfläche des Montagezylinders Rondoline®-EPS Klebemörtel aufziehen. Element muss vollflächig auf den tragfähigen Untergrund verklebt werden.

Apply adhesive mortar to the annular surface of the fixation cylinder Rondoline®-EPS. Element must stuck together fully covered on the stable base.

Verbrauch pro Montagezylinder Rondoline®-EPS bei einer Schichtdicke von 5 mm
 Ø 90 mm: 0.05 kg
 Ø 125 mm: 0.09 kg

Requirement per fixation cylinder Rondoline®-EPS, by a layer thickness of 5 mm
 Ø 90 mm: 0.05 kg
 Ø 125 mm: 0.09 kg



Montagezylinder Rondoline®-EPS dämmplattenbündig in die Ausfräsung pressen.

Press fixation cylinder Rondoline®-EPS so that it is flush with the insulation board in the milled cut.

Genau Lage markieren, damit der Montagezylinder Rondoline®-EPS nach dem Aufbringen der Putzbeschichtung wieder auffindbar ist.

Mark the precise location so that the fixation cylinder Rondoline®-EPS can still be located after the plaster has been applied.

Nachträgliche Arbeiten

Montagezylinder Rondoline[®]-EPS können mit handelsüblichen Beschichtungsmaterialien für Wärmedämmverbundsysteme ohne Voranstrich beschichtet werden.

Anbauteile werden auf die Putzbeschichtung montiert.

Die Beschichtung muss den Druckkräften, welche durch das Anbauteil entstehen, standhalten.

Verschraubungen im Montagezylinder Rondoline[®]-EPS sind nur für leichte, nicht bewegliche Lasten erlaubt. Schwere Lasten müssen im Untergrund verankert werden.

Für die Verschraubung in den Montagezylinder Rondoline[®]-EPS eignen sich Holz- oder Blechschrauben, sowie solche mit zylindrischem Gewinde und grosser Steigung (Rahmenschrauben). Schrauben mit metrischem Gewinde (M-Schrauben) und Selbstbohrschrauben sind nicht geeignet.



Ein Vorstechen mit einer Ahle erleichtert das Ansetzen der Schraube. Vorbohren ist nicht notwendig.

Retrospective work

Fixation cylinders Rondoline[®]-EPS may be coated with usual coating materials for thermal insulation composite systems without primer.

Attachments are installed onto the plaster coating.

The coating must withstand the compressive forces caused by the attachment.

Screw fittings for mounting the fixation cylinder Rondoline[®]-EPS are only permissible for light, non-moving loads. Heavy loads have to be anchored in the underground.

Suitable screw connections into the fixation cylinder Rondoline[®]-EPS are wood or sheet metal screws as well as screws with cylindrical threads and a large incline (frame screws). Screws with metric threads (M-screws) and self-tapping screws are not suitable.



Anbauteil im Montagezylinder Rondoline[®]-EPS verschrauben.

Screw attachment in the fixation cylinder Rondoline[®]-EPS.