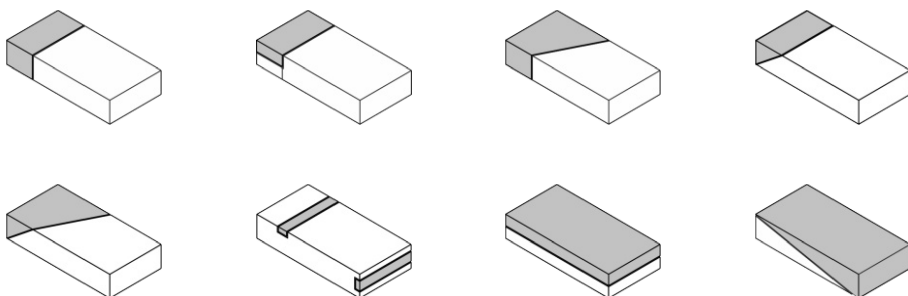
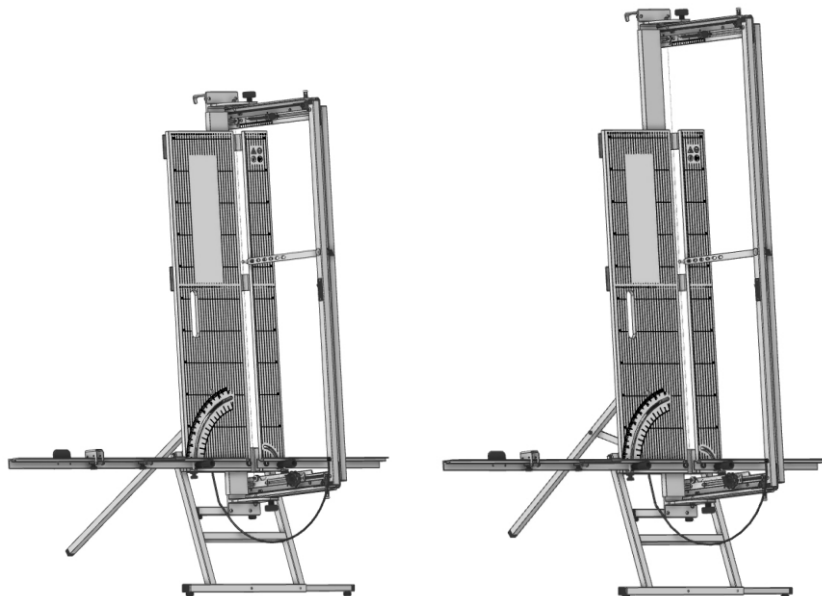


# 5305SK-30 / 5305SL-30 5305SK-30A / 5305SL-30A 5305SK-43A / 5305SL-43A



<b>DE</b>	Deutsch	<b>Glühdrahtschneidegerät</b>	Seite	4-11
<b>FR</b>	Français	<b>Coupe-fil lumineux</b>	Page	4-11
<b>IT</b>	Italiano	<b>Taglierina per filo incandescente</b>	Pagina	4-11
<b>EN</b>	English	<b>Glow wire cutter</b>	Page	4-11

# i



## DE Technische Daten / FR Caractéristiques / IT Dati tecnici / EN Technical specifications

	5305SK-30 5305SK-30A	5305SK-43A	5305SL-30 5305SL-30A	5305SL-43A
Schnittlänge Longueur de coupe Lunghezza di taglio Cutting length	103 cm	103 cm	128 cm	128 cm
Schnitttiefe bei 90° profondeur de coupe à 90° spessore di taglio a 90° Cutting depth at 90°	30 cm	43 cm	30 cm	43 cm
Schnitttiefe bei 45° profondeur de coupe à 45° spessore di taglio a 45° Cutting depth at 45°	20 cm	30 cm	20 cm	30 cm
Gewicht Poids Peso Weight	17.5 Kg 16.5 Kg	18.5 Kg	18.0 Kg 17.0 Kg	19.0 Kg



### **DE | Sicherheitshinweise - Vorwort**

Diese Anleitung ist die Grundlage zur Bedienung des Glühdraht-Schneidegeräts. Sie verdient Ihre volle Aufmerksamkeit.

Bevor Sie mit irgendwelchen Arbeiten an oder mit dem Gerät beginnen, verpflichten wir Sie, die vorliegende Anleitung und die separaten Sicherheitsbestimmungen bis zum Schluss sorgfältig durchzulesen. Bestehen irgendwelche Unklarheiten, sprechen Sie uns umgehend dazu an. Nehmen Sie das Gerät nicht in Betrieb solange Unklarheiten bestehen. Mit der Inbetriebnahme des Gerätes bestätigen Sie, dass Sie die Anleitung gelesen und verstanden haben und somit die Betriebsverantwortung übernommen haben. Dieses Gerät darf von Kindern ab 8 Jahren sowie unerfahrenen Personen nur unter Aufsicht von dazu berechtigtem Personal montiert, in Betrieb gesetzt, bedient, betrieben, gewartet und gereinigt werden.

### **FR | Remarques de sécurité concernant les coupeuses à filament incandescent – Préface**

Ce mode d'emploi est la base pour le maniement de la coupeuse à filament incandescent. Veuillez le consulter avec beaucoup d'attention.

Avant de commencer quelques travaux que ce soit ou avant d'utiliser la coupeuse, nous vous engageons à lire le présent mode d'emploi et les remarques de sécurité séparé à minutieusement jusqu'à la fin. S'il y a quelques confusions, n'hésitez pas à nous contacter immédiatement. Ne mettez pas la coupeuse en service tant qu'il y a des confusions. Avec la mise en service de la coupeuse, vous confirmez que vous avez lu le mode d'emploi et que vous l'avez compris et ainsi vous prenez en charge la responsabilité du bon fonctionnement. Ce dispositif doit être monté pour les enfants de 8 ans et des personnes inexpérimentées, sous la supervision du personnel autorisé, mis en place, exploité, exploité, entretenu et nettoyé.

### **IT | Avvisi di sicurezza per la trancia a filo incandescente - Premssa**

Le presenti istruzioni sono la base per l'uso della taglierina a filo incandescente.

Prima di iniziare qualsiasi operazione sull'apparecchio o con l'apparecchio, vi chiediamo di impegnarvi a leggere attentamente le presenti istruzioni e laavvertenze di sicurezza separato fino alla fine. Qualora dovessero esservi dei punti non chiari, contattateci immediatamente e parlatecene. Non mettete in funzione l'apparecchio fino a quando sussistono questi dubbi. Mettendo in funzione l'apparecchio, confermate di avere letto le istruzioni e di esservi assunto la responsabilità del relativo esercizio. Questo dispositivo deve essere montato per bambini da 8 e persone inesperte sotto la supervisione di personale autorizzato, istituito, gestito, operato, manutenzione e pulizia.

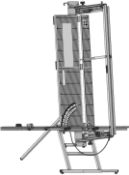
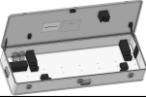




### **EN | Hot wire cutter safety advice and instructions manual - Foreword**

These instructions must be read before using the hot wire cutter. Please read them carefully.

Before you begin any work or begin using the tool, you must carefully read this introduction and the separate safety advice . If you have any queries, please do not hesitate to contact us. Do not use the tool if you continue to be unsure about any aspect. When you begin to use the tool, you tacitly confirm that you have read and understood the introduction and that you take full responsibility for the operation of the tool. This device must be mounted for children ages 8 and inexperienced persons under the supervision of authorized personnel, set up, operated, operated, serviced, and cleaned.

**DE** Lieferumfang / **FR** Quantité de livraison

**IT** Dotazioni di serie / **EN** Scope of supply

	5305SK-30 Spewe 230V-DE	5305SK-30 Spewe 230V-DE	5305SK-30 Spewe 230V-CH	5305SK-30 Spewe 230V-CH	5305SK-30A Spewe Akku	5305SK-30A Spewe Akku	5305SK-43A Spewe Akku	5305SL-30 Spewe 230V-DE	5305SL-30 Spewe 230V-DE	5305SL-30 Spewe 230V-CH	5305SL-30 Spewe 230V-CH	5305SL-30 Neutral 230V-DE	5305SL-30 Neutral 230V-DE	5305SL-30A Spewe Akku	5305SL-30A Spewe Akku	5305SL-43A Spewe Akku
	✓	✓	✓	✓	✓	✓	✓									
	✓		✓		✓											
								✓	✓	✓	✓	✓	✓	✓	✓	✓
								✓		✓		✓		✓		
 1903808	✓	✓	✓	✓	✓	✓	✓	✓	✓	✓	✓	✓	✓	✓	✓	✓
 1900084	✓	✓	✓	✓				✓	✓	✓	✓	✓	✓			

**DE** Glühdrahtschneidegeräte ohne Koffer werden im Karton ausgeliefert.

**FR** Les coupe-fils lumineux sans étui sont livrés dans une boîte en carton.

**IT** I tagliafilì senza custodia sono consegnati in una scatola di cartone.

**EN** Glow wire cutters without a case are delivered in a cardboard box.



**DE** Akku und Schnellladergerät sind NICHT im Lieferumfang enthalten!

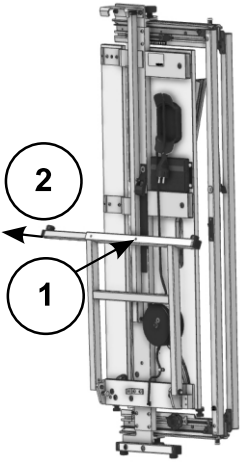
**FR** La batterie et le chargeur rapide ne sont PAS inclus dans la livraison!

**IT** La batteria e il caricatore veloce NON sono inclusi nella fornitura!

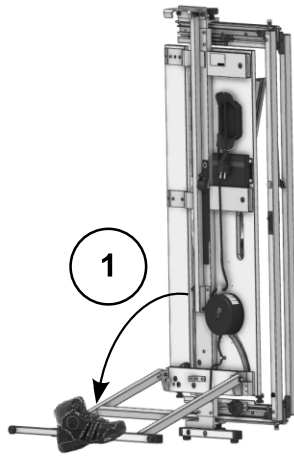
**EN** Battery and fast charger are NOT included in the scope of delivery!



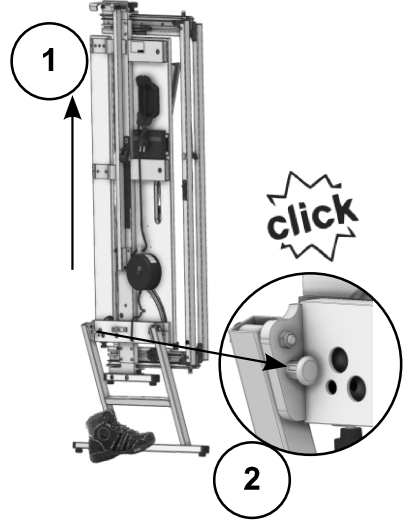
1.



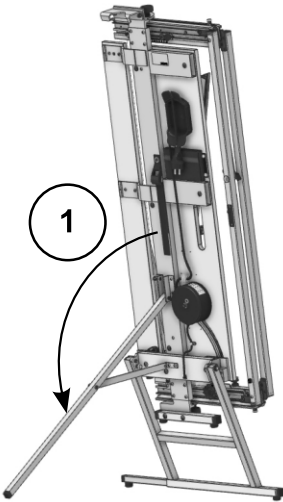
2.



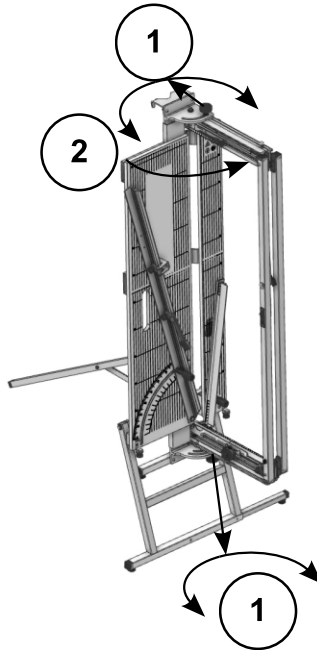
3.



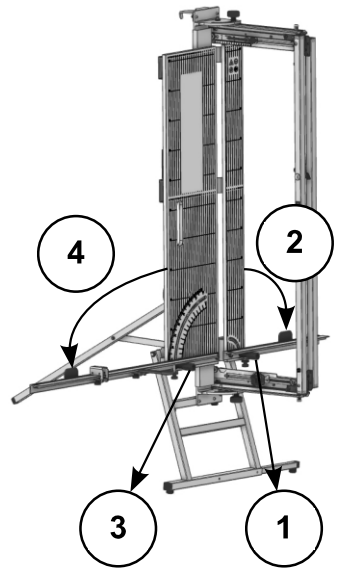
4.



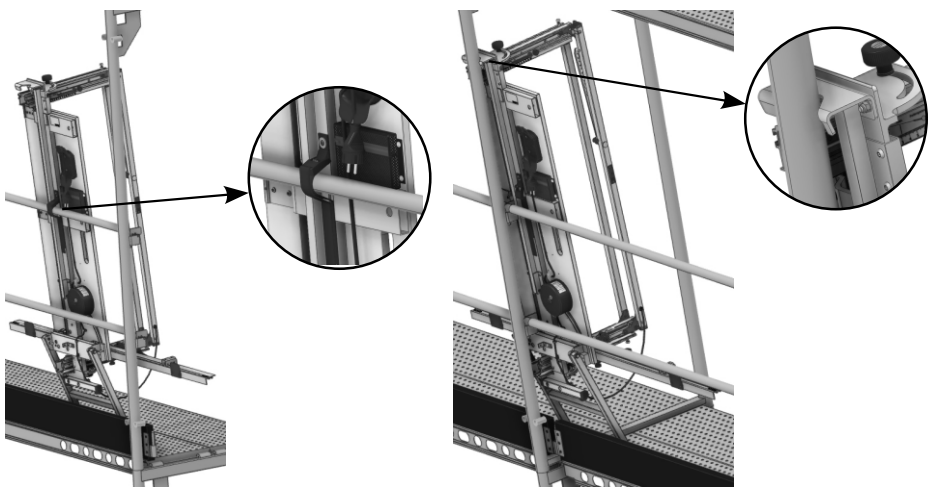
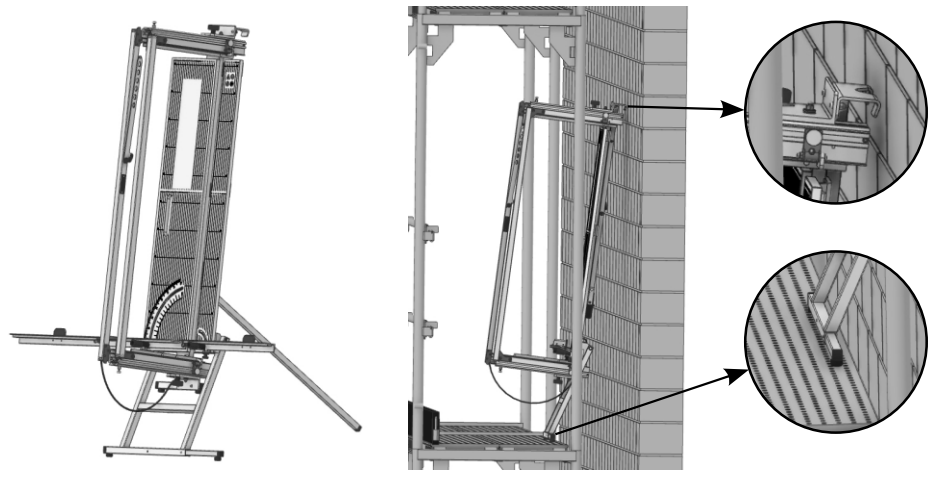
5.



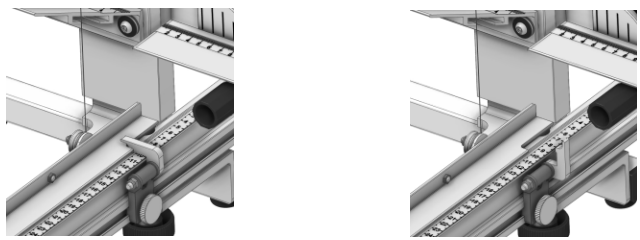
6.



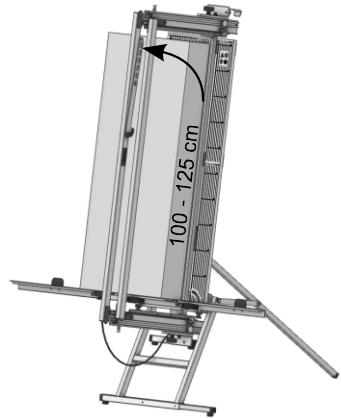
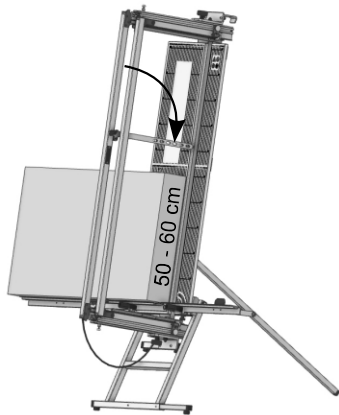
**7.** DE Ausstellmöglichkeiten | FR Options d'installation  
IT Opzioni di installazione | EN Installation options



**8.** DE Tiefenanschlag | FR Butée de profondeur  
IT Arresto di profondità | EN Depth stop



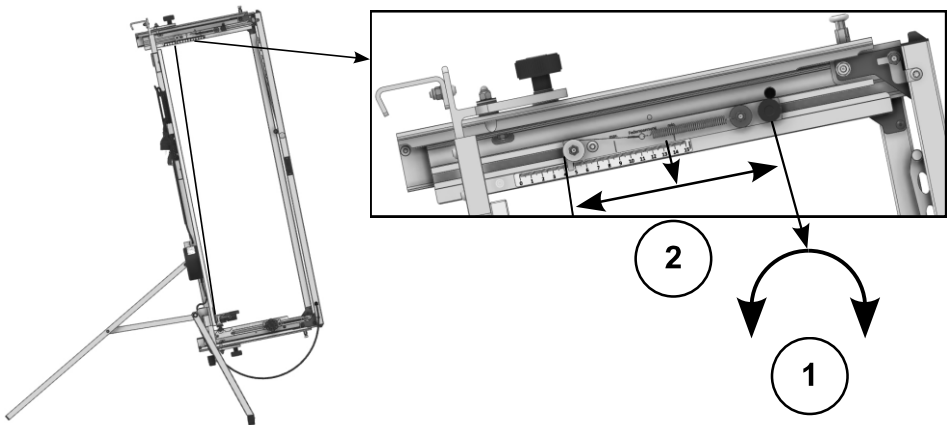
**9.** DE Turbostab | FR Tige turbo  
IT Asta del turboi | EN Turbo rod



DE Schnellere Schnitte und pro Akkuladung mehr Schnitte  
FR Des coupes plus rapides et plus de coupes par charge de batterie  
IT Tagli più veloci e più tagli per ogni carica della batteria  
EN Faster cuts and more cuts per battery charge

DE Turbo geparkt  
FR Turbo stationné  
IT Turbo parcheggiato  
EN Turbo parked

**10.** DE Gefälle-Schnitt | FR Coupe en pente  
IT Taglio in pendenza | EN Slope cut

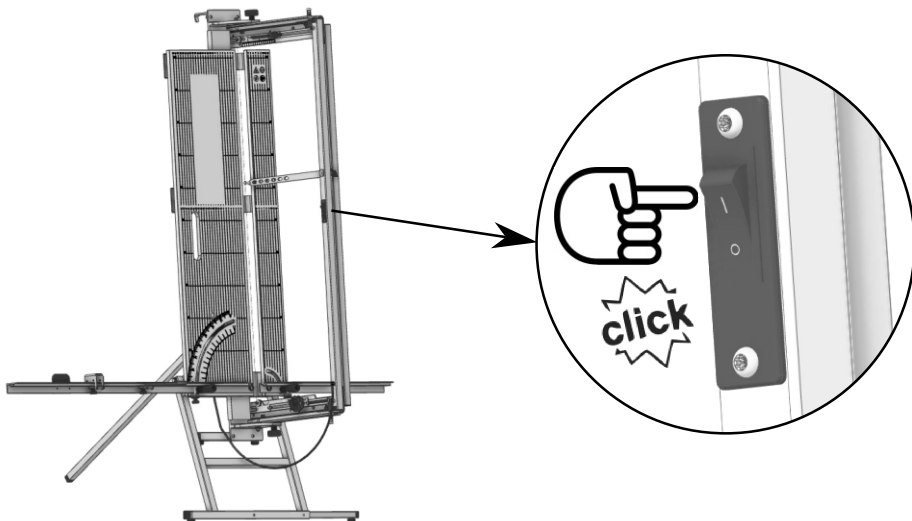


**11.** DE Betriebsarten | FR Modes de fonctionnement  
IT Modalità di funzionamento | EN Operating

5305SK-30 & 5305SL-30, 230 V

DE Dauerbetrieb / FR Fonctionnement continu

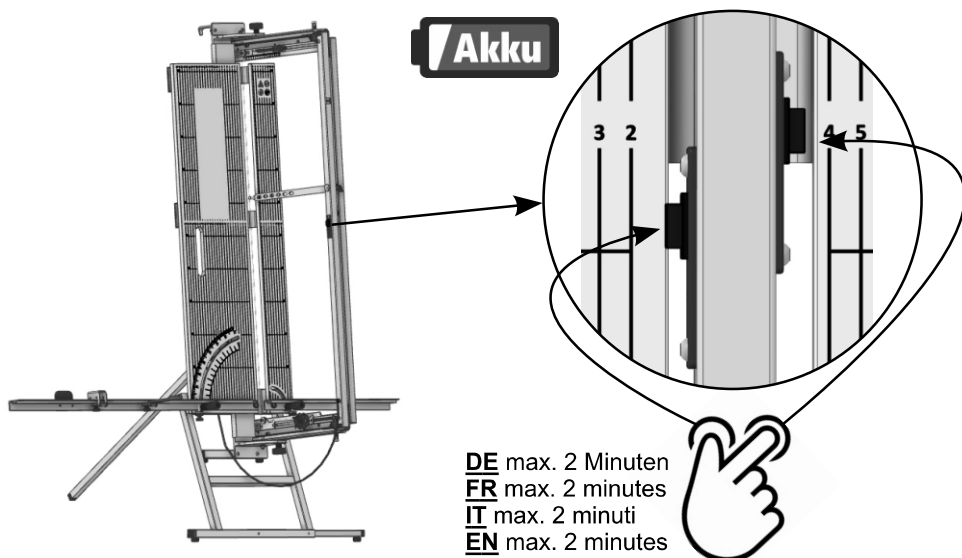
IT Funzionamento continuo / EN Continuous



5305SK-30A, 5305SK-43A, 5305SL-30A & 5305SL-43A, Akku

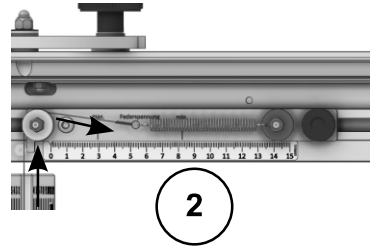
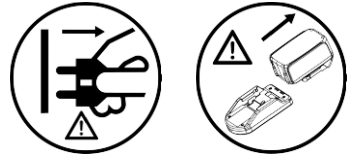
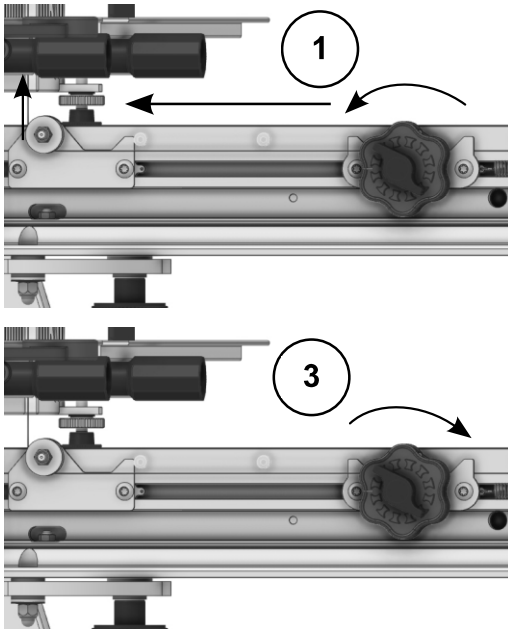
DE Tastbetrieb / FR Fonctionnement par touches

IT Operazione di tocco / EN Push-button operation





**12.** **DE** Glühdraht wechseln | **FR** Changer le fil de préchauffage  
**IT** Cambiare il filo incandescente | **EN** Change glow wire



1200018  
Ersatzdraht  
ø 0,65 mm / 20 m

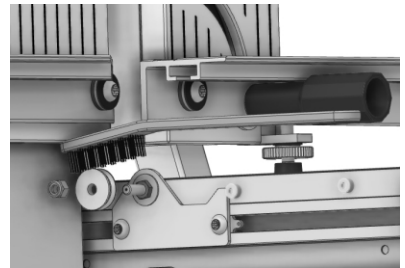
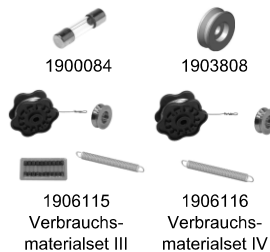
**DE** Störungsursachen / Störungsbehebung  
**FR** Causes des pannes / Élimination des pannes  
**IT** Cause di malfunzionamento / Risoluzione dei problemi  
**EN** Causes of malfunctions / Troubleshooting



**DE** Vor jeder Manipulation Netzstecker ziehen oder Akku entfernen!  
**FR** Avant toute manipulation, débranchez la fiche secteur ou retirez la batterie!  
**IT** Estrarre la spina di alimentazione o rimuovere la batteria prima di qualsiasi manipolazione!  
**EN** Pull out the mains plug or remove the battery before any manipulation!



**DE** Draht wird nicht heiss. | **FR** Le fil ne chauffe pas.  
**IT** Il filo non si scalda. | **EN** Wire does not get hot.



**DE** Sicherung ersetzen.  
**FR** Remplacer le fusible.  
**IT** Sostituire il fusibile.  
**EN** Replace fuse.

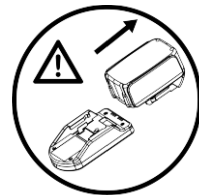
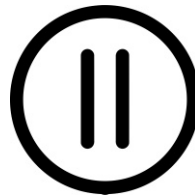
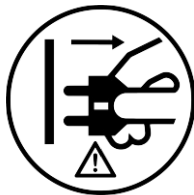
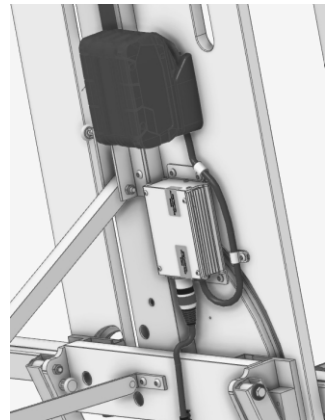
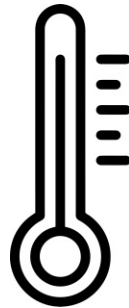
**DE** Drahtführungsrollen unten und oben ersetzen oder reinigen.  
**FR** Remplacer ou nettoyer les galets de guidage du fil en bas et en haut.  
**IT** Sostituire o pulire i rulli guida del filo nella parte inferiore e superiore.  
**EN** Replace or clean the wire guide rollers at the bottom and top.

**DE** Der Transformator, Stromregler und Akku sind gegen Überhitzung geschützt und schalten ab wenn eine Überhitzung eintritt.

**FR** Le transformateur, le régulateur de courant et la batterie sont protégés contre la surchauffe et s'arrêtent lorsqu'une surchauffe se produit.

**IT** Il trasformatore, il regolatore di corrente e la batteria sono protetti contro il surriscaldamento e si spengono in caso di surriscaldamento.

**EN** The transformer, current regulator and battery are protected against overheating and switch off when overheating occurs.

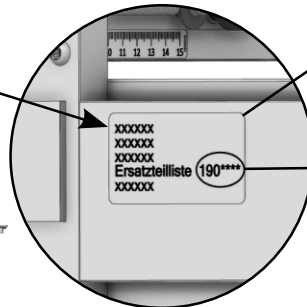
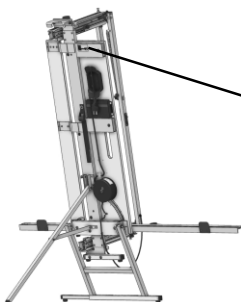
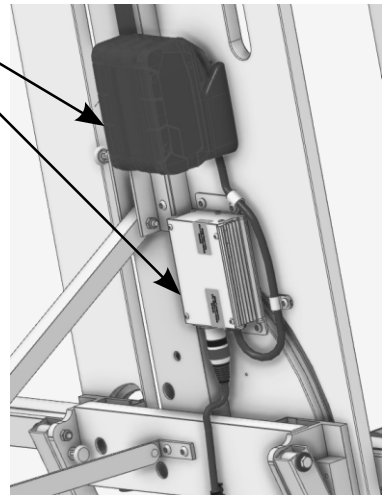
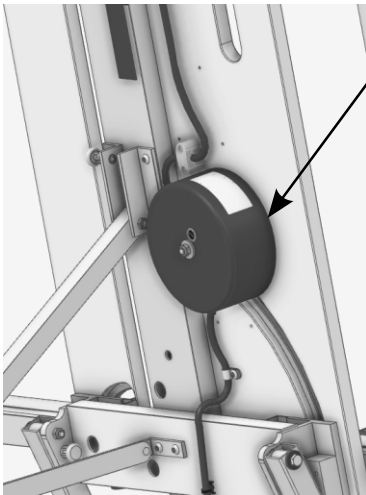
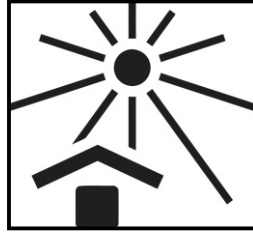


**DE** Um zusätzliche Erwärmung von Transformator, Stromregler und Akku zu vermeiden, schützen Sie diese vor direkter Sonneneinstrahlung!

**FR** Pour éviter un échauffement supplémentaire du transformateur, du régulateur de courant et de la batterie, protégez-les du rayonnement solaire direct!

**IT** Per evitare un ulteriore riscaldamento del trasformatore, del regolatore di corrente e della batteria, proteggerli dalla luce solare diretta!

**EN** To avoid additional heating of the transformer, current regulator and battery, protect them from direct sunlight!



**DE** Typenschild | **FR** Plaque signalétique  
**IT** Targhetta | **EN** Nameplate

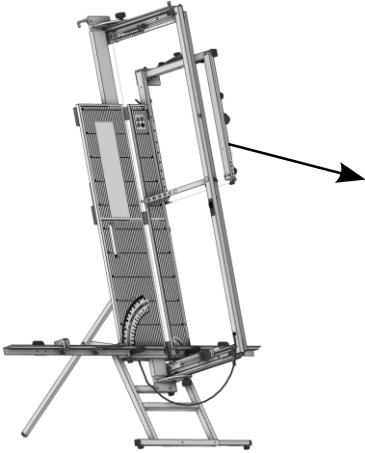
mit | avec | con | with

**DE** Ersatzteilliste  
**FR** Liste des pièces de rechange  
**IT** Elenco delle parti di ricambio  
**EN** Spare parts list

Art.-Nr. 1905850

Download: [www.spewe.ch](http://www.spewe.ch)

**DE** Optionales Zubehör | **FR** Accessoires en option  
**IT** Accessori opzionali | **EN** Optional accessories



Art.-Nr. 1200196 EU  
Art.-Nr. 1200203 CH  
**DE** Eckschneider 230 V  
**FR** Coupeuse d'angle 230 V  
**IT** Taglierina ad angolo 230 V  
**EN** Corner cutter 230 V

Art.-Nr. 1200197  
**DE** Eckschneider Akku  
**FR** Coupeuse d'angle Akku  
**IT** Taglierina ad angolo Akku  
**EN** Corner cutter Akku



**DE** Koffer | **FR** Valise | **IT** Valigia | **EN** Suitcase

Art.-Nr. 1906061 (5305SK-30 & 5305SK-30A)  
Art.-Nr. 1905867 (5305SL-30 & 5305SL-30A)

## Servicestellen | Points de service | Centri di assistenza | Services

Schweiz | Suisse  
Svizzera | Switzerland

**Spewe AG**  
Hauptstrasse 332  
CH-5326 Schwaderloch  
Fon +41 56 203 03 30  
info@spewe.ch

Europäische Union | Union européenne  
Unione europea | European Union

**Dosteba GmbH**  
Aspenhaustraße 6  
D-72770 Reutlingen  
Fon +49 7121 30177 10  
dosteba@dosteba.de

