

Dosteba

SLK[®]-ALU-TTQ

Schwerlastkonsole

Console pour charges lourdes

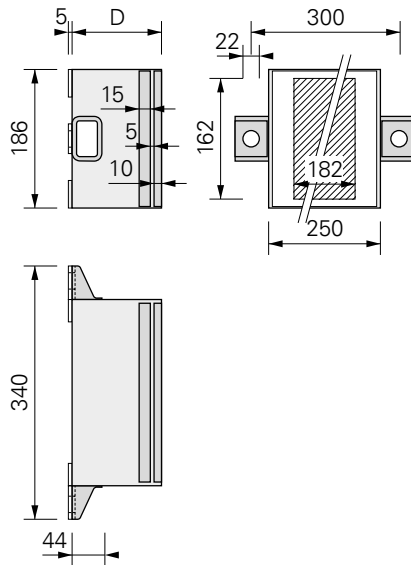
Piastra per carichi elevati

Heavy-load corbel

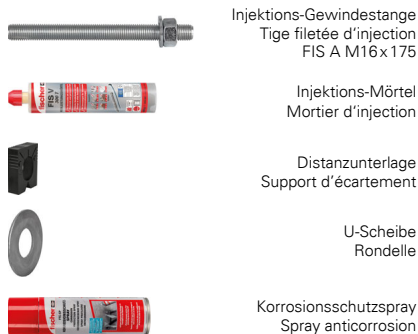
*Elemente sind
Les éléments sont
unsere Stärke
notre point fort*



Abmessungen / Dimensions



Befestigungsmaterial Matériel de fixation



Beschreibung

Schwerlastkonsolen SLK®-ALU-TTQ eignen sich für wärmebrückenfreie Fremdmontagen in Wärmedämmverbundsystemen, hinterlüfteten Fassaden, Innendämmungen usw.

Schwerlastkonsolen SLK®-ALU-TTQ bestehen aus schwarz eingefärbtem, fäulnisbeständigem und FCKW-freiem PU-Hartschaum (Polyurethan) mit vier eingeschäumten Stahlkonsolen, einem Vierkantstahlrohr zum kraftschlüssigen Verschrauben mit dem Untergrund, einer Aluplatte für die Verschraubung des Anbauteils sowie einer Compactplatte (HPL), welche eine optimale Druckverteilung an der Oberfläche gewährleistet. Zugstäbe aus faserarmiertem Kunststoff (Polyamid) garantieren die notwendige Festigkeit.

Abmessungen

Grundfläche:	340 x 186 mm
Dicken:	100 – 300 mm
Compactplatte:	182 x 240 x 10 mm
Nutzfläche:	162 x 182 mm
Dicke Aluplatte:	15 mm
Lochabstand:	300 mm
Raumgewicht PU:	350 kg/m ³

Befestigungsmaterial

Gewindestange:	FIS A M16 x 175
Injektions-Mörtel:	FIS
Bohrdurchmesser:	18 mm
min. Bohrtiefe:	130 mm
min. Verankerungstiefe:	130 mm
Distanzunterlage:	1/2/5/10 mm
U-Scheibe:	17 x 40 x 1.6 mm
Korrosionsschutzspray:	FTC-CP

Montage

Es empfiehlt sich, die Schwerlastkonsole SLK®-ALU-TTQ vor dem Kleben der Dämmplatten zu versetzen.

Schwerlastkonsolen SLK®-ALU-TTQ dürfen vor dem Einbau keine Beschädigungen aufweisen welche die statische Tragfähigkeit beeinträchtigen und dürfen nicht über längere Zeit der Witterung ausgesetzt worden sein. Jegliche Abänderung der Schwerlastkonsole SLK®-ALU-TTQ kann die Tragfähigkeit benachteiligen und ist deshalb zu unterlassen.

Description

Les consoles pour charges lourdes SLK®-ALU-TTQ conviennent pour les montages ultérieurs sans pont thermique dans les systèmes thermo-isolants, les façades ventilées, les isolations intérieures, etc.

Les consoles pour charges lourdes SLK®-ALU-TTQ sont composées de mousse PU (polyuréthane) rigide, impu-trescible, teintée en noir et sans CFC avec quatre consoles en acier intégrées, tube d'acier carré pour une bonne adhésion au support, d'une plaque en alu pour le vissage de la pièce rapportée, ainsi que d'un panneau compact (HPL) qui assure une répartition optimale de la pression sur la surface de l'élément. Des barres de traction en fibres plastiques renforcées (polyamide) garantissent la résistance nécessaire.

Dimensions

Surface de base:	340 x 186 mm
Epaisseurs:	100 – 300 mm
Panneau compact:	182 x 240 x 10 mm
Surface utile:	162 x 182 mm
Epaisseur plaque en alu:	15 mm
Distance de trou:	300 mm
Poids spécifique PU:	350 kg/m ³

Matériel de fixation

Tige fileté:	FIS A M10 x 150
Mortier d'injection:	FIS
Diamètre de perçage:	18 mm
Profondeur de perçage min.:	130 mm
Profondeur d'ancrage min.:	130 mm
Support d'écartement:	1/2/5/10 mm
Rondelle:	17 x 40 x 1.6 mm
Spray anticorrosion:	FTC-CP

Montage

Il est recommandé de poser les consoles pour charges lourdes SLK®-ALU-TTQ avant le collage des panneaux isolants.

Avant le montage, les consoles pour charges lourdes SLK®-ALU-TTQ ne doivent présenter aucune détérioration qui compromette la force portante et ne doivent pas avoir été soumis pendant une assez longue durée aux contraintes atmosphériques. Toute modification des consoles pour charges lourdes SLK®-ALU-TTQ peut porter préjudice à la force portante et ne doit donc pas être entreprise.

Schwerlastkonsolen SLK®-ALU-TTQ sind vorwiegend für Anwendungen auf Beton geeignet.

Les consoles pour charges lourdes SLK®-ALU-TTQ conviennent principalement aux applications sur béton.

Bohrlöcher anzeichnen und bohren.

Marquer les trous et percer.



Bohrlöcher müssen gründlich vom Bohrstaub gereinigt werden.

Les trous percés doivent être soigneusement dépoussiérés.

Reinigungsvorgang:

4x ausblasen
4x ausbürsten
4x ausblasen

Opération de nettoyage:

4x nettoyer en soufflant
4x broser
4x nettoyer en soufflant



Gewindestangen setzen und genau ausrichten. Injektions-Mörtel aushärten lassen. Nach dem Aushärten überschüssiges Material entfernen.

Poser les tiges et les orienter exactement. Laisser durcir le mortier d'injection. Après le durcissement ôter le mortier superflu.

Verbrauch pro Schwerlastkonsole SLK®-ALU-TTQ: 28 ml

Consommation par console pour charges lourdes SLK®-ALU-TTQ: 28 ml



Versetzen der Schwerlastkonsole SLK®-ALU-TTQ.

Pose de la console pour charges lourdes SLK®-ALU-TTQ.

Die Schwerlastkonsole SLK®-ALU-TTQ mit Distanzunterlagen und U-Scheiben genau auf die Fassadenflucht ausrichten.

Ajuster la console pour charges lourdes SLK®-ALU-TTQ avec les supports d'écartement et les rondelles exactement sur la ligne de façade.

Bei Bedarf Gewindestangen mit Korrosionsschutzspray besprühen.

Si nécessaire, vaporiser un spray anticorrosion sur les tiges filetées.



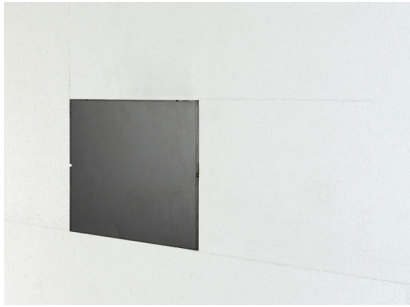
Über die seitlichen Löcher in der Schwerlastkonsole SLK®-ALU-TTQ Injektions-Mörtel einpressen bis dieser zwischen der Schwerlastkonsole SLK®-ALU-TTQ und dem Untergrund austritt.

A travers les trous latéraux dans la console de charge lourde SLK®-ALU-TTQ, enfoncer du mortier d'injection jusqu'à ce qu'il ressorte entre la console de charge lourde SLK®-ALU-TTQ et le substrat.

Verbrauch pro Schwerlastkonsole SLK®-ALU-TTQ: 30 ml

Consommation par console pour charge lourde SLK®-ALU-TTQ: 30 ml





Dämmplatten fugenfrei anpassen.

Genaue Lage markieren, damit die Schwerlastkonsole SLK®-ALU-TTQ nach dem Aufbringen der Putzbeschichtung wieder auffindbar ist.

Adapter les panneaux isolants sans joints.

Marquer la position exacte pour que la console pour charge lourde SLK®-ALU-TTQ puisse être retrouvé après la pose de l'enduit.

Nachträgliche Arbeiten

Schwerlastkonsolen SLK®-ALU-TTQ können mit handelsüblichen Beschichtungsmaterialien für Wärmedämmverbundsysteme ohne Voranstrich beschichtet werden.

Anbauteile können auf die Putzbeschichtung montiert werden.

In diesem Fall muss die Beschichtung den Druckkräften, welche durch das Anbauteil entstehen, standhalten.

Für die Verschraubung in die Schwerlastkonsole SLK®-ALU-TTQ eignen sich Schrauben mit metrischem Gewinde (M-Schrauben).

Verschraubungen dürfen nur in die dafür vorgesehenen Nutzflächen erfolgen.

Bohrloch durch die Compact- und Aluplatte bohren.

Die Bohrtiefe muss 40 – 50 mm betragen.

Bohrdurchmesser

M6	5.0 mm
M8	6.8 mm
M10	8.5 mm
M12	10.2 mm

Travaux ultérieurs

Les consoles pour charges lourdes SLK®-ALU-TTQ peuvent être recouvertes avec des matériaux de revêtement classiques pour des systèmes composites de calorifugeage sans peinture primaire.

Les pièces rapportées peut être monté sur le revêtement de crépi.

Dans ce cas le revêtement doit résister aux forces de pression qui se forment du fait de la pièce rapportée.

Pour fixer le vissage dans la console pour charges lourdes SLK®-ALU-TTQ s'effectue avec des vis à filetage métrique (vis M).

La fixation se fera dans les surfaces d'utilisation.

Percer un trou à travers la panneau compact et d'aluminium.

La profondeur de perçage doit être de 40 – 50 mm.

Diamètre de perçage

M6	5.0 mm
M8	6.8 mm
M10	8.5 mm
M12	10.2 mm



Gewinde durch die Compact- und Aluplatte schneiden.

Tailler un filetage dans la panneau compact et d'aluminium.



Anbauteil in der Schwerlastkonsole SLK®-ALU-TTQ verschrauben.

Die Verschraubungstiefe in die Schwerlastkonsole SLK®-ALU-TTQ muss mindestens 35 mm betragen, damit die Verschraubung in der ganzen Dicke der eingeschäumten Aluplatte erfolgt.

Für die Bestimmung der gesamten Verschraubungstiefe muss die genaue Dicke der Beschichtung auf der Schwerlastkonsole SLK®-ALU-TTQ bekannt sein. Die notwendige Schraubenlänge ergibt sich aus der Verschraubungstiefe, der Dicke

Visser la pièce rapportée dans la console pour charge lourde SLK®-ALU-TTQ.

La profondeur de vissage dans la console pour charge lourde SLK®-ALU-TTQ doit être d'au moins 35 mm, pour que le vissage s'opère dans toute l'épaisseur de la plaque en alu moussée-injectée.

Pour déterminer la profondeur totale de vissage il faut connaître l'épaisseur précise du revêtement sur la console pour charges lourdes SLK®-ALU-TTQ. La longueur nécessaire de la vis résulte de la profondeur de vissage, de l'épaisseur du revêtement et de

der Beschichtung und der Dicke des Anbauteils.

Anziehmoment M_A	
pro M6 Schraube:	10.0 Nm
pro M8 Schraube:	25.0 Nm
pro M10 Schraube:	48.4 Nm
pro M12 Schraube:	65.9 Nm

Für die Anziehmomente der Schrauben sind die Herstellerangaben zu berücksichtigen.

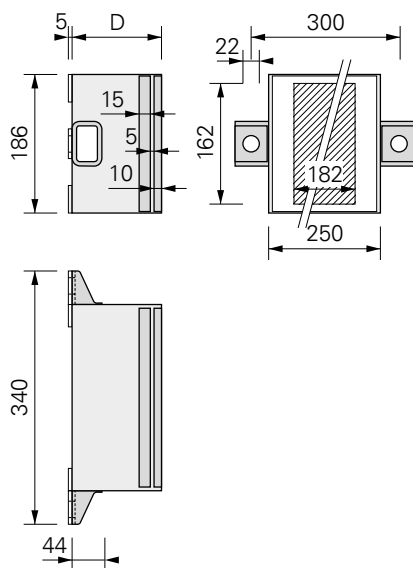
l'épaisseur de la pièce rapportée.

Couple de serrage M_A	
par vis M6:	10.0 Nm
par vis M8:	25.0 Nm
par vis M10:	48.4 Nm
par vis M12:	65.9 Nm

Pour les couples de serrage des vis, on doit tenir compte des indications du constructeur.



Dimensioni / Dimensions



Materiale di fissaggio Fastening material



Aste filettate
Threaded rod
FIS A M16x175



Malta per iniezione
Injection-mortar



Sostegno distanziale
Spacer support



Rondelle
Washer



Spray anticorrosione
Corrosion protection spray

Descrizione

Le piastre per carichi elevati SLK®-ALU-TTQ sono previste per il montaggio esterno di elementi senza ponti termici in sistemi di isolamento termico, pareti ventilate, sistemi di isolamento interno, ecc.

Le piastre per carichi elevati SLK®-ALU-TTQ sono realizzate in schiuma poliuretanicca rigida imputrescibile, tinta in colore nero, senza CFC, con quattro console in acciaio con iniezione di schiuma, un tubo quadrato in acciaio per garantire un avvitamento aderente alla base, una piastra di alluminio per l'avvitamento del componente e una piastra compatta (HPL), che assicura una distribuzione ottimale della pressione sulla superficie dell'elemento. Tiranti di plastica rinforzata con fibra (poliammide) assicurano la resistenza necessaria.

Dimensioni

Superficie di base:	340 x 186 mm
Spessori D:	100 – 300 mm
Piastra compatta:	182 x 240 x 10 mm
Superficie utile:	162 x 182 mm
Spessore piastra d'alluminio:	15 mm
Distanza del foro:	300 mm
Peso specifico PU:	350 kg/m ³

Materiale di fissaggio

Aste filettate:	FIS A M16x175
Malta per iniezione:	FIS
Diametro di perforazione:	18 mm
Profondità utile min.:	130 mm
Profondità di ancoraggio min.:	130 mm

Sostegno distanziale:	1/2/5/10 mm
Rondella:	17 x 40 x 1.6 mm
Spray anticorrosione:	FTC-CP

Description

Heavy-load corbels SLK®-ALU-TTQ are suitable for thermal bridge-free mounting in thermal insulation composite systems, rear-ventilated façades, interior insulations etc.

Heavy-load corbels SLK®-ALU-TTQ are made of black-coloured, rot-resistant CFC-free PU rigid foam (polyurethane) with four foamed steel consoles, a square steel tube for friction-type screw assembly with the masonry, an aluminium plate for screwing the attachment part and a compact plate (HPL), to ensure optimum surface pressure distribution. Tension rods made of a low-fibre synthetic material (polyamide) guarantee the required stability.

Dimensions

Base surface:	340 x 186 mm
Thicknesses D:	100 – 300 mm
Compact plate:	182 x 240 x 10 mm
Useable surface area:	162 x 182 mm
Thickness aluminium plate:	15 mm
Hole distance:	300 mm
Volumetric weight PU:	350 kg/m ³

Fastening material

Threaded rod:	FIS A M16x175
Injection-mortar:	FIS
Bore hole diameter:	18 mm
Drilling depth min.:	130 mm
Anchorage depth min.:	130 mm

Spacer support:	1/2/5/10 mm
Washer:	17 x 40 x 1.6 mm
Corrosion protection spray:	FTC-CP

Montaggio

Si raccomanda di posare le piastre per carichi elevati SLK®-ALU-TTQ incollaggio dei pannelli isolanti.

Prima del montaggio assicurarsi che le piastre per carichi elevati SLK®-ALU-TTQ non presentino danni che possano compromettere la portata statica e che non siano state esposte alle intemperie per lungo tempo. Qualsiasi modifica delle piastre per carichi elevati SLK®-ALU-TTQ può avere effetti sulla capacità di carico ed è, pertanto, da evitare.

Assembly

It is recommended to set the heavy-load corbels SLK®-ALU-TTQ before bonding the insulation boards.

Heavy-load corbels SLK®-ALU-TTQ may not show any damages that negatively impact the static load bearing capacity and must not be exposed to the elements for an extended period of time. Every change in the heavy-load corbels SLK®-ALU-TTQ can negatively impact the carrying capacity and this should therefore not be done.

Le piastre per carichi elevati SLK®-ALU-TTQ sono adatte soprattutto per applicazioni sul calcestruzzo.

SLK®-ALU-TTQ heavy-load corbels are primarily intended for use on concrete.

Contrassegnare i fori e procedere alla perforazione.

Mark the drilling locations and drill.



Eliminare accuratamente la polvere accumulata nei fori.

Bore holes must be cleaned thoroughly of any drilled dust.

Pulizia da eseguire:
4x pulizie per soffiaggio
4x spazzolature
4x pulizie per soffiaggio

Cleaning procedure:
Blow out (4x)
Brush out (4x)
Blow out (4x)



Inserire le aste filettate e posizionarle. Lasciar indurire la malta iniettata. Dopo l'indurimento, rimuovere il materiale in eccesso.

Position the threaded rods and align them exactly. Let the injection mortar harden. After hardening remove excess material.

Consumo per piastra per carichi elevati SLK®-ALU-TTQ: 28 ml

Requirement per heavy-load corbel SLK®-ALU-TTQ: 28 ml



Posa della piastra per carichi elevati SLK®-ALU-TTQ.

Offsetting of the heavy-load corbel SLK®-ALU-TTQ.

Allineare con precisione la piastra per carichi elevati SLK®-ALU-TTQ con i sostegni distanziali e le rondelle a filo con la facciata.

Align the heavy-load corbel SLK®-ALU-TTQ precisely with the line of the facade using spacer supports and washers.

Se necessario, spruzzare lo spray anticorrosione sulle aste filettate.

If necessary, spray threaded rod with corrosion protection spray.

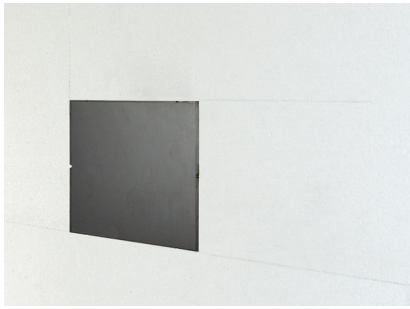


Attraverso i fori laterali, iniettare con pressione malta nella piastra per carichi elevati SLK®-ALU-TTQ finché questa non sarà fuoriuscita riempiendo l'interspazio fra piastra per carichi elevati SLK®-ALU-TTQ e la base.

Via the lateral holes in the heavy-load corbel SLK®-ALU-TTQ, press in injection mortar until they are pressed in between the heavy-load corbel SLK®-ALU-TTQ and the substrate.

Consumo per piastra per carichi elevati SLK®-ALU-TTQ: 30 ml

Requirement per heavy-load corbel SLK®-ALU-TTQ: 30 ml



Adattare i pannelli isolanti senza fughe.

Contrassegnare la posizione precisa, in modo che la piastra per carichi elevati SLK®-ALU-TTQ siano nuovamente individuabili dopo l'applicazione del rivestimento in intonaco.

Match-up insulation boards free of joints.

Mark the precise location so that the heavy-load corbel SLK®-ALU-TTQ can still be located after the plaster has been applied.

Lavori di rifinitura

Piastra per carichi elevati SLK®-ALU-TTQ possono essere rivestite con i materiali esistenti in commercio per sistemi di isolamento termico a cappotto, senza verniciatura di base.

I componenti può essere impostato sul rivestimento in intonaco.

In questo caso il rivestimento deve sostenere le forze di compressione alle quali è soggetto l'avvitamento del componente.

Per i collegamenti a vite nella piastra per carichi elevati SLK®-ALU-TTQ sono adatte viti con filettatura metrica (viti-M).

Fissaggi con viti devono essere effettuati esclusivamente sulle superfici utili previste.

Praticare un foro attraverso il piastra di compatta e d'alluminio.

La profondità di perforazione deve essere di 40–50 mm.

Diametro di perforazione	
M6	5.0 mm
M8	6.8 mm
M10	8.5 mm
M12	10.2 mm

Retrospective work

Heavy-load corbels SLK®-ALU-TTQ may be coated with usual coating materials for thermal insulation composite systems without primer.

Attachments can be mounted on the plaster coating.

In this case, the coating must withstand the compressive forces generated by the attachment.

Suitable screw connections into the heavy-load corbel SLK®-ALU-TTQ are screws with metric threads (M-screws).

Screws may only be in the useful surface areas provided.

Drill bore hole through the compact and aluminium plate.

The drilling depth must be 40–50 mm.

Bore hole diameter	
M6	5.0 mm
M8	6.8 mm
M10	8.5 mm
M12	10.2 mm



Tagliare una filettatura nella piastra di compatta e d'alluminio.

Cut thread through the compact and aluminium plate.

Avvitare componenti nella piastra per carichi elevati SLK®-ALU-TTQ.

La profondità d'avvitamento nella piastra per carichi elevati SLK®-ALU-TTQ deve essere pari ad almeno 35 mm, in modo tale da garantire che l'avvitamento riguardi tutto lo spessore della piastra in alluminio iniettata di schiuma.

Per la determinazione della profondità totale dei collegamenti a vite, si deve conoscere l'esatto spessore del rivestimento sulle della piastra per carichi elevati

Screw the attachment into the heavy-load corbel SLK®-ALU-TTQ.

Screwed depth in heavy-load corbel SLK®-ALU-TTQ must be at least 35 mm to ensure that the screw attachment extends over the complete thickness of the foam-in aluminium plate.

To determine the entire screwing depth it is necessary to know the exact thickness of the coating on the heavy-load corbel SLK®-ALU-TTQ. The required length of the screw results from the screwing depth, the

SLK®-ALU-TTQ. La lunghezza delle viti necessaria dipende dalla profondità dell'avvitamento, dallo spessore del rivestimento e dallo spessore del componente.

Coppia di serraggio M_A	
per vite M6:	10.0 Nm
per vite M8:	25.0 Nm
per vite M10:	48.4 Nm
per vite M12:	65.9 Nm

Per le coppie di serraggio delle viti è necessario osservare le indicazioni del produttore.

thickness of the coating and the thickness of the attachment.

Tightening torque M_A	
per screw M6:	10.0 Nm
per screw M8:	25.0 Nm
per screw M10:	48.4 Nm
per screw M12:	65.9 Nm

For the tightening torques of the screws the manufacturer specifications should be taken into consideration.