

# 5305SK-30, 5305SK-30A, 5305SK-43, 5305SK-43A 5305SL-30, 5305SL-30A, 5305SL-43, 5305SL-43A Ersatzteilliste

5305SK-30, 230 V  
5305SK-30A, Akku  
5305SK-43, 230 V  
5305SK-43A, Akku



Schweiz | Suisse  
Svizzera | Switzerland

**Spewe AG**  
Hauptstrasse 332  
CH-5326 Schwaderloch  
Fon +41 56 203 03 30  
info@spewe.ch



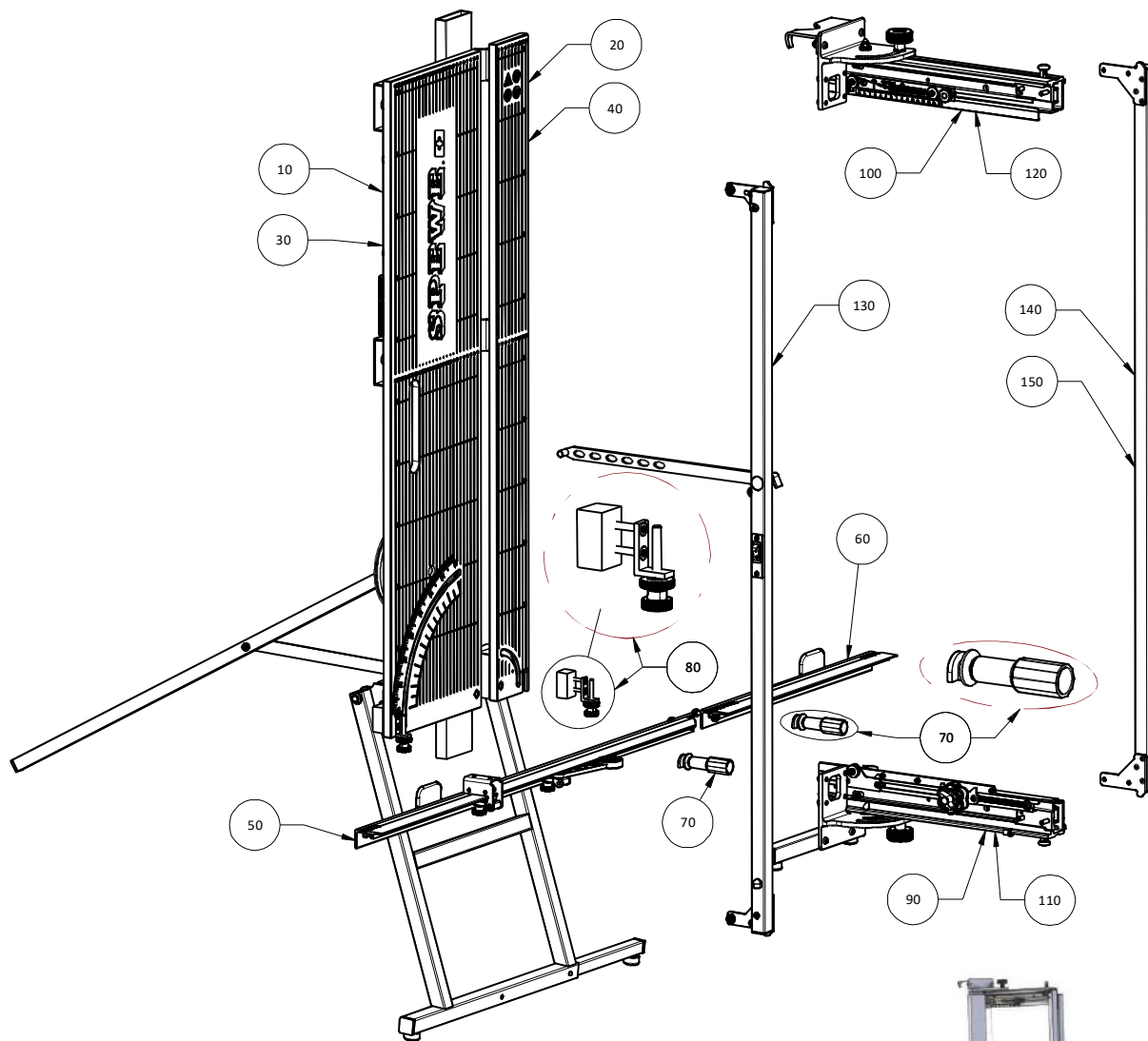
5305SL-30, 230 V  
5305SL-30A, Akku  
5305SL-43, 230 V  
5305SL-43A, Akku



Europäische Union | Union européenne  
Unione europea | European Union

**Dosteba GmbH**  
Aspenhaustraße 6  
D-72770 Reutlingen  
Fon +49 7121 30177 10  
dosteba@dosteba.de



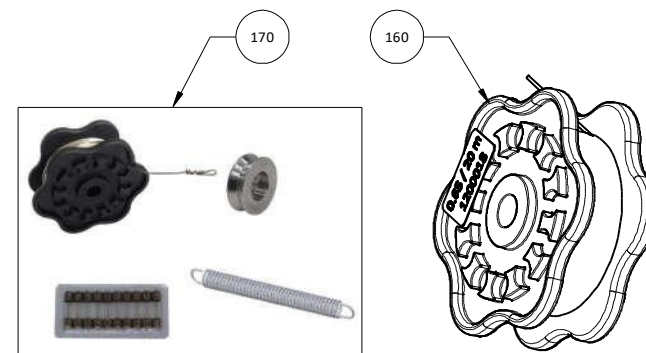


5305SK

5305SL

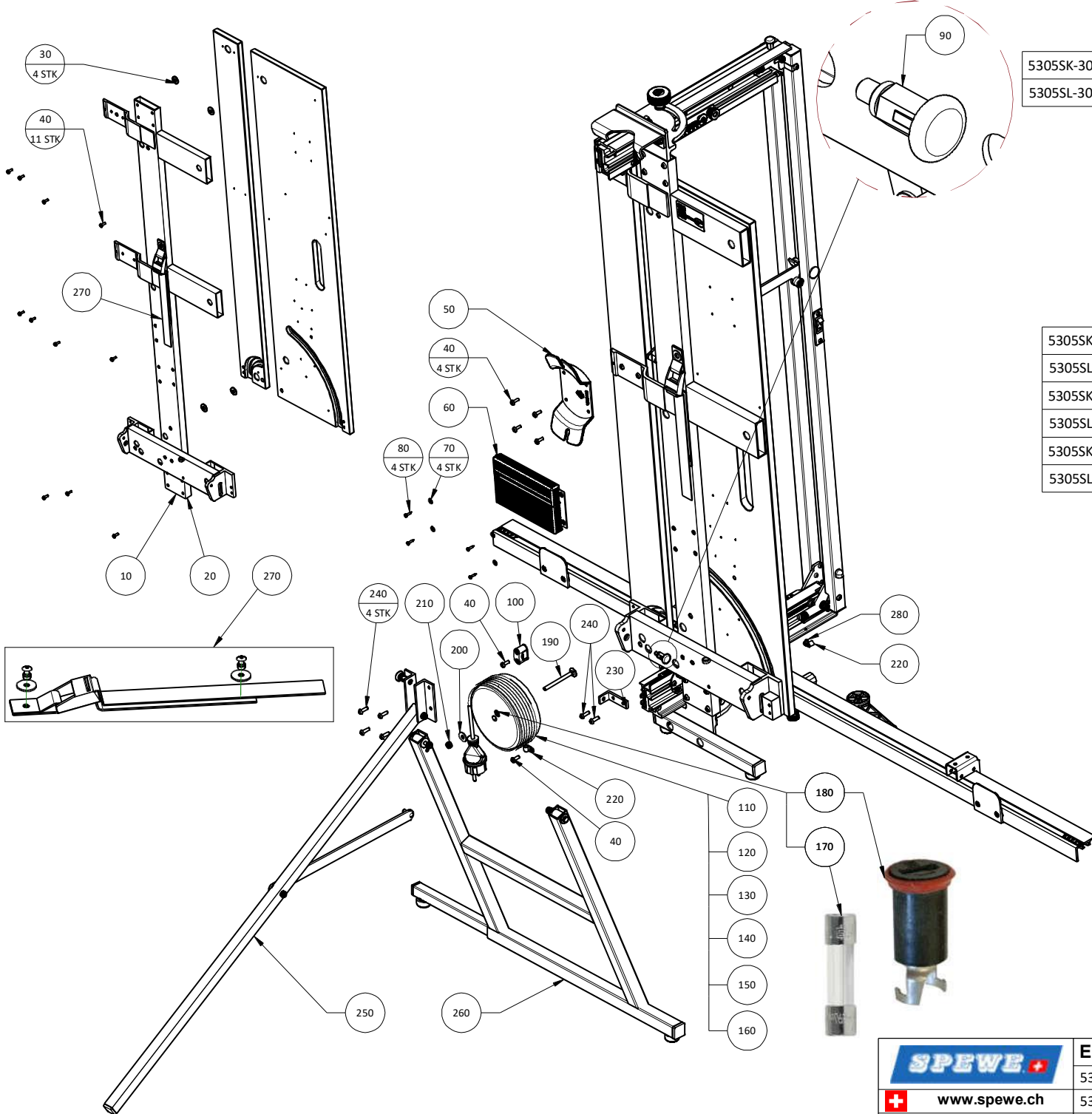


Pos.	Artikel Nr.	Benennung	
10	1905820	Holzbrett Ia 5305SK/SL bl	
20	1905821	Holzbrett Ib 5305SK/SL bl	
30	1905830	Holzbrett Ic 5305SK/SL ws, SD sw Neutral	
40	1905831	Holzbrett Id 5305SK/SL ws, SD sw Neutral	
50	1905824	Auflageschiene XVa komplett	
60	1905826	Auflageschiene XVb komplett	
70	1906111	Klemmung Ia Auflageschiene ET	
80	1906079	Justierung Auflageschiene XV ET	
5305SK/SL-30	90	1905745	Schiebereinheit XIIa kpl
5305SK/SL-30	100	1905749	Schiebereinheit XIIb kpl
5305SK/SL-43	110	1906090	Schiebereinheit XIIaa kpl
5305SK/SL-43	120	1906091	Schiebereinheit XIIbb kpl
	130	siehe S. 6	Bügelstrebe Auszug
5305SK-30/43	140	1905801	Bügelstrebe fest VIa genietet 1168 mm lang
5305SL-30/43	150	1905802	Bügelstrebe fest VIb genietet 1418 mm lang
160	1200018	Ersatzdraht $\varnothing$ 0,65 mm / 20 m	
170	1906115	Verbrauchsmaterialset III	






Ersatzteilliste auch für Geräte in weiss und mit Kundkleber.

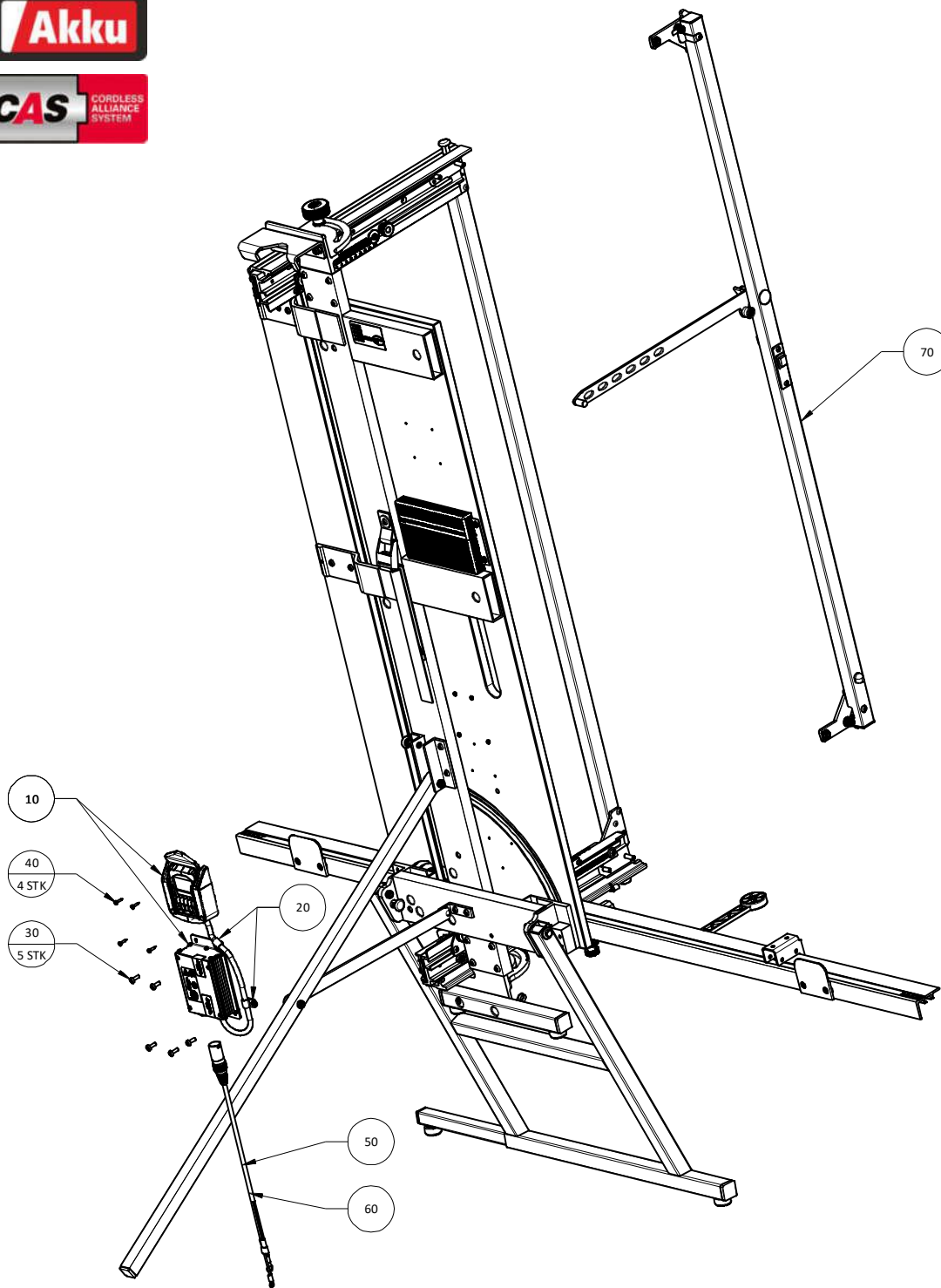
SPEWE		Ersatzteile / Gerät		5305SK-30 230V, 5305SK-43 230 V 5305SL-30 230V, 5305SL-43 230 V	
	www.spewe.ch	5305SK-30	5305SL-30	Datum	23.08.2022
	www.dosteba.de	5305SK-43	5305SL-43	Index	1000349, 1000355, 1000367, 1000370, 1000320, 1000321, 1000347, 1000348, 1000356, 1000369, 1000374, 1000375, 1000376
				B	
				Technische Änderungen vorbehalten	



Pos.	Artikel Nr.	Benennung
5305SK-30/43	10	1905796 Grundrahmen Va genietet, 1196 mm lang
5305SL-30/43	20	1905797 Grundrahmen Vb genietet, 1446 mm lang
	30	1900287 Büchse 20x1.6_9x3.6
	40	1902709 Spax Schraube 4.5x15 Tx 20
	50	1900163 Kabelhaspel (New)
	60	1906030 Zubehörtasche I sw, 154x98x20 mm
	70	1906036 Scheibe ohne Fase 3.2/9x0.8
	80	1906029 Pan-Head-Spanplattenschr 3x16, Tx10
	90	1900857 Zugschnäpper ZS10x1-K
	100	3900046 Kabelbride gr 5-13 mm
5305SK-30	110	1906047 Trafo RKT 27V, 155VA, 230V-DE
5305SL-30	120	1905114 Trafo RKT 32V, 191VA, 230V-DE
5305SK-30	130	1906080 Trafo RKT 27V, 155VA, 230V-CH, ET
5305SL-30	140	1905423 Trafo RKT 32V, 191VA, 230V-CH, ET
5305SK-43	150	1906120 Trafo VI RKT 27V, 155VA, 230V-DE
5305SL-43	160	1906121 Trafo VII RKT 32V, 191VA, 230V-DE
	170	1900084 Sicherung 5x20, 10A
	180	1903183 Sicherungshalterkappe FEK 5x20 IP 54
	190	1904992 Flachrundschraube mit Vierkantansatz M6x70
	200	1902625 Scheibe 6.4/18x1.6
	210	1902618 Sicherungsmutter M6
	220	1901913 Nylonkabelbriden L63
	230	1905798 Strebenwinkel V gebohrt
	240	1902529 Linsenschraube M5x16 Tx 25
	250	1200041 Freistellstütze 212 mit Strebe
	260	1905787 Klappfuß III komplett
	270	1905042 Geländerbefestigungs-Set kpl. ET
	280	1902525 Linsenschraube M5x8 Tx 25

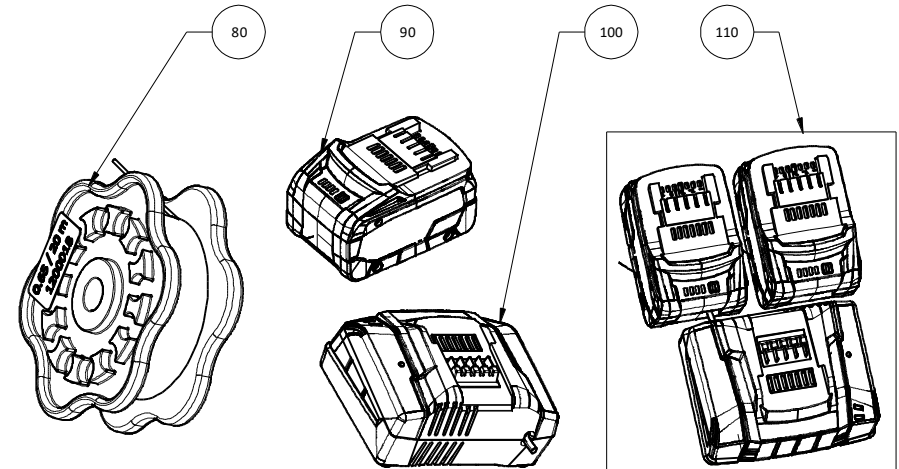
Ersatzteilliste auch für Geräte in weiss und mit Kundkleber.

		<b>Ersatzteile / Gerät</b>		<b>5305SK-30 230V, 5305SK-43 230 V</b>	
		5305SK-30	5305SL-30	<b>5305SL-30 230V, 5305SL-43 230 V</b>	
	<a href="http://www.spewe.ch">www.spewe.ch</a>	5305SK-43	5305SL-43	Datum	23.08.2022
	<a href="http://www.dosteba.de">www.dosteba.de</a>			Technische Änderungen vorbehalten	
				Index	<b>1000349</b> , 1000355, 1000367, 1000370, 1000320, 1000321, 1000347, 1000348, 1000356, 1000369, 1000374, 1000375, 1000376
				B	



Pos.	Artikel Nr.	Benennung
10	1906033	Stromregler II komplett
20	1904473	Nylonkabelbriden L7.9
30	1902709	Spax Schraube 4.5x15 Tx 20
40	1906029	Pan-Head-Spanplattenschr 3x16, Tx10
5305SK/SL-30A	50	1905557 Kabel I Bügel-Akku kpl
5305SK/SL-43A	60	1906092 Kabel II Bügel-Akku kpl
70	siehe S. 8	Bügelstrebe Auszug
80	1200018	Ersatzdraht $\varnothing$ 0,65 mm / 20 m, Spulen- $\varnothing$ 50 mm
90	1906026	Akkupack LiHD 18V 5.5Ah, CAS Spewe
100	1906027	Schnellladergerät ASC 145, 12-36V
110	1906048	Akku-Set CAS LiHD 18V 5.5Ah
120	1906116	Verbrauchsmaterialset IV

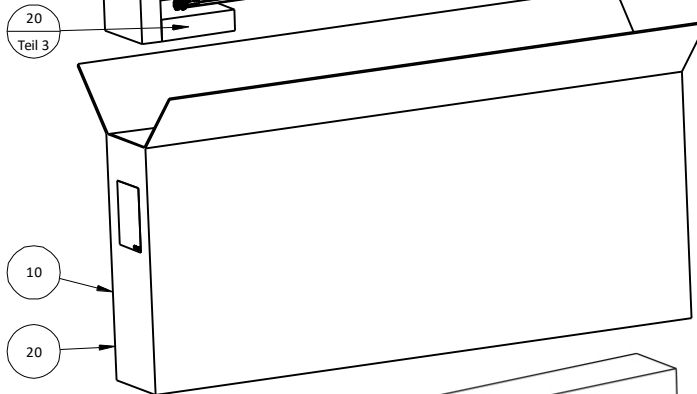
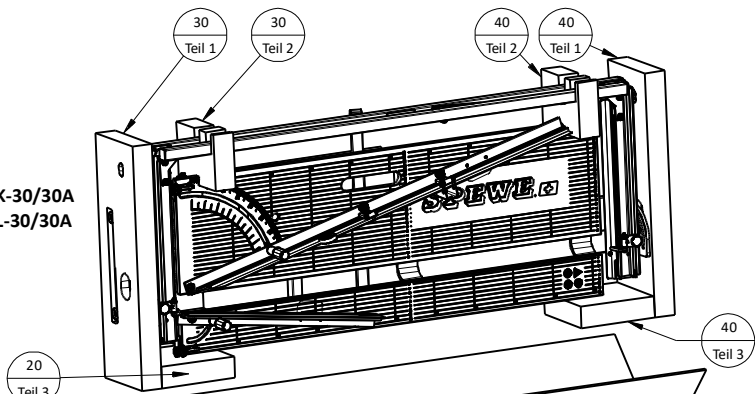
Alle übrigen Teile identisch wie auf Seite 2 + 3.



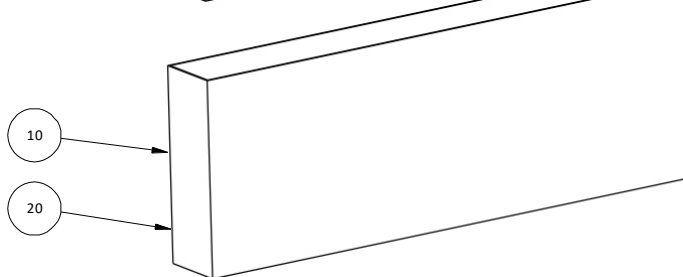
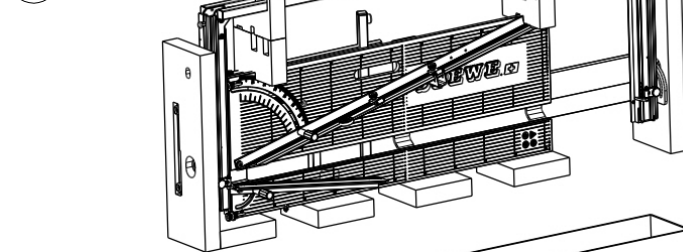
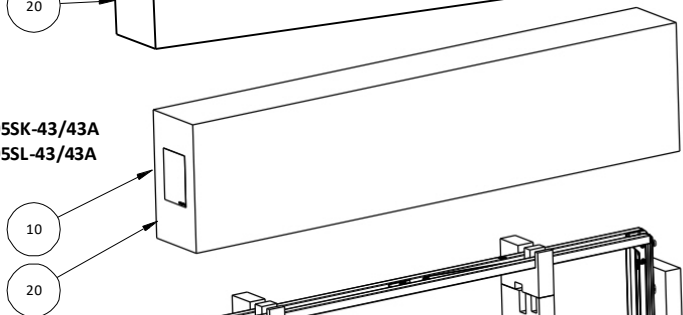
	<b>Ersatzteile / Gerät</b>		5305SK-30A Akku, 5305SK-43A Akku	
	5305SK-30A	5305SL-30A	5305SL-30A Akku, 5305SL-43A Akku	
	www.spewe.ch	5305SK-43A	5305SL-43A	Datum 24.08.2022
	www.dosteba.de			Index 1000354, 1000368, 1000365, 1000324, 1000329, 1000366
				Technische Änderungen vorbehalten
				B



5305SK-30/30A  
5305SL-30/30A

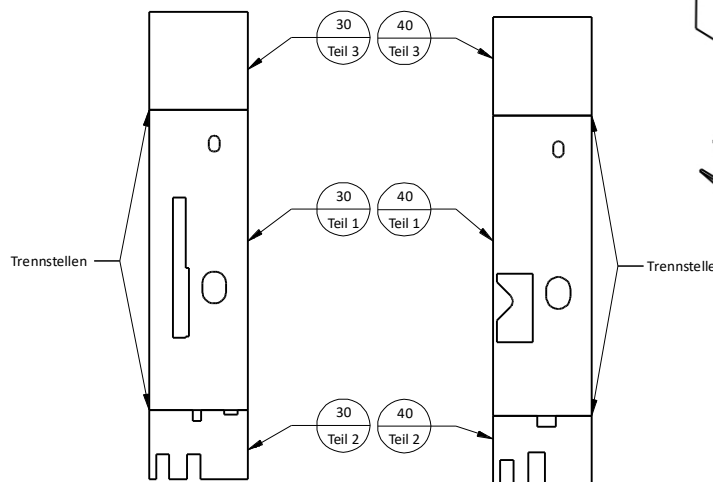
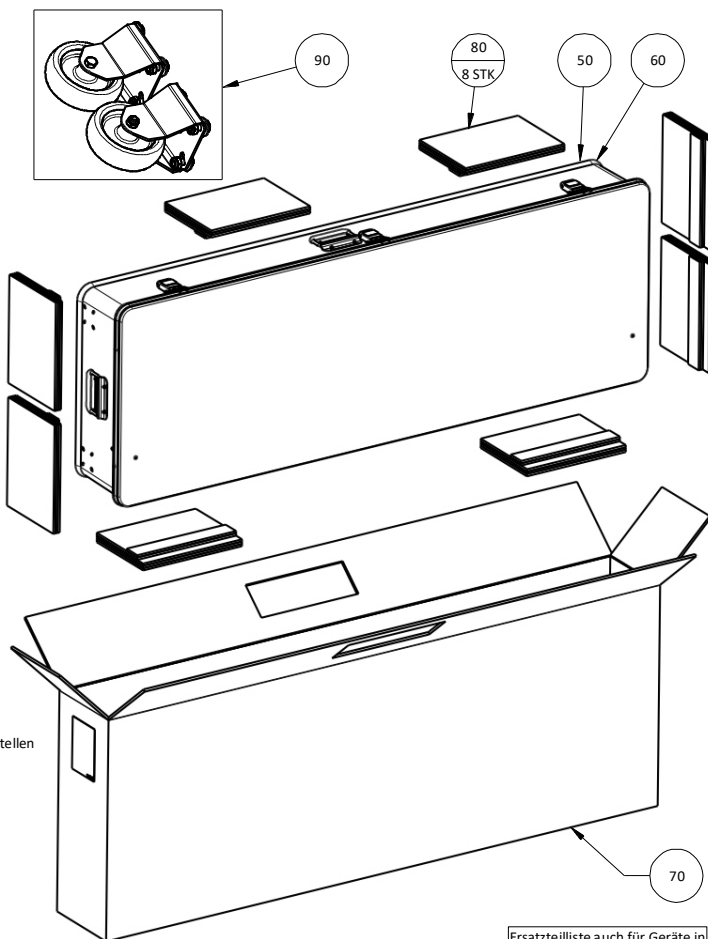


5305SK-43/43A  
5305SL-43/43A



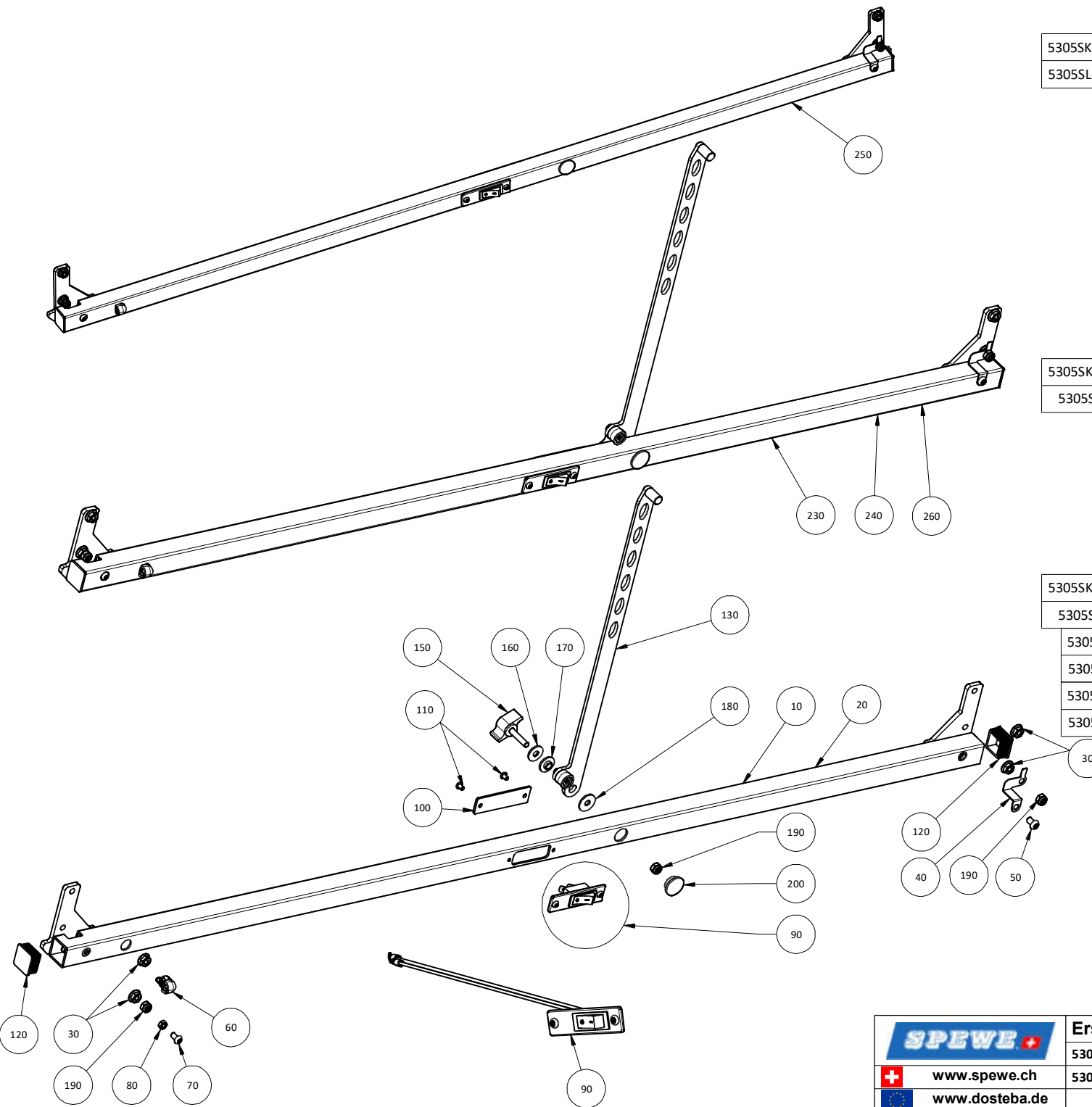
Art.-Nr.	Karton Pos. 10	Karton Pos. 20	PE Pos.30	PE Pos. 40	Koffer Pos. 50	Koffer Pos. 60
1000320						X
1000321		X	X	X		
1000324		X	X	X		
1000329						X
1000347						X
1000348		X	X	X		
1000349					X	
1000354					X	
1000355					X	
1000356						X
1000365	X 2 STK		X 2 STK	X 2 STK		
1000366		X 2 STK	X 2 STK	X 2 STK		
1000367	X		X	X		
1000368	X		X	X		
1000369		X	X	X		
1000370	X		X	X		
1000374		X 2 STK	X 2 STK	X 2 STK		
1000375	X 2 STK		X 2 STK	X 2 STK		
1000376		X 2 STK	X 2 STK	X 2 STK		

Pos.	Artikel Nr.	Benennung
10	1906077	VP 5305SK
20	1905852	VP 5305SL
30	1905880	PE-Schaum Ila 5305SL/SK
40	1905858	PE-Schaum Ia 5305SL/SK
50	1906061	Alu-Koffer IIb, mit Rollen 5305SK Neutral kpl
60	1905867	Alu-Koffer Ila, mit Rollen 5305SL Neutral kpl
70	1906122	VP Alu-Koffer II, mit Rollen, zusätzlicher Schutz
80	1906123	VP Einlage I für Alu-Koffer II
90	1906037	Rollen Set für Alu-Koffer ET

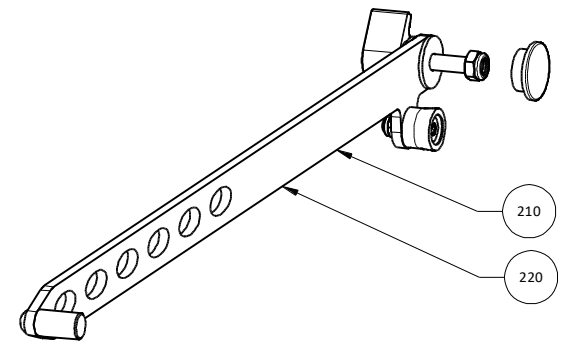


Ersatzteilliste auch für Geräte in Weiss und mit Kundenkleber

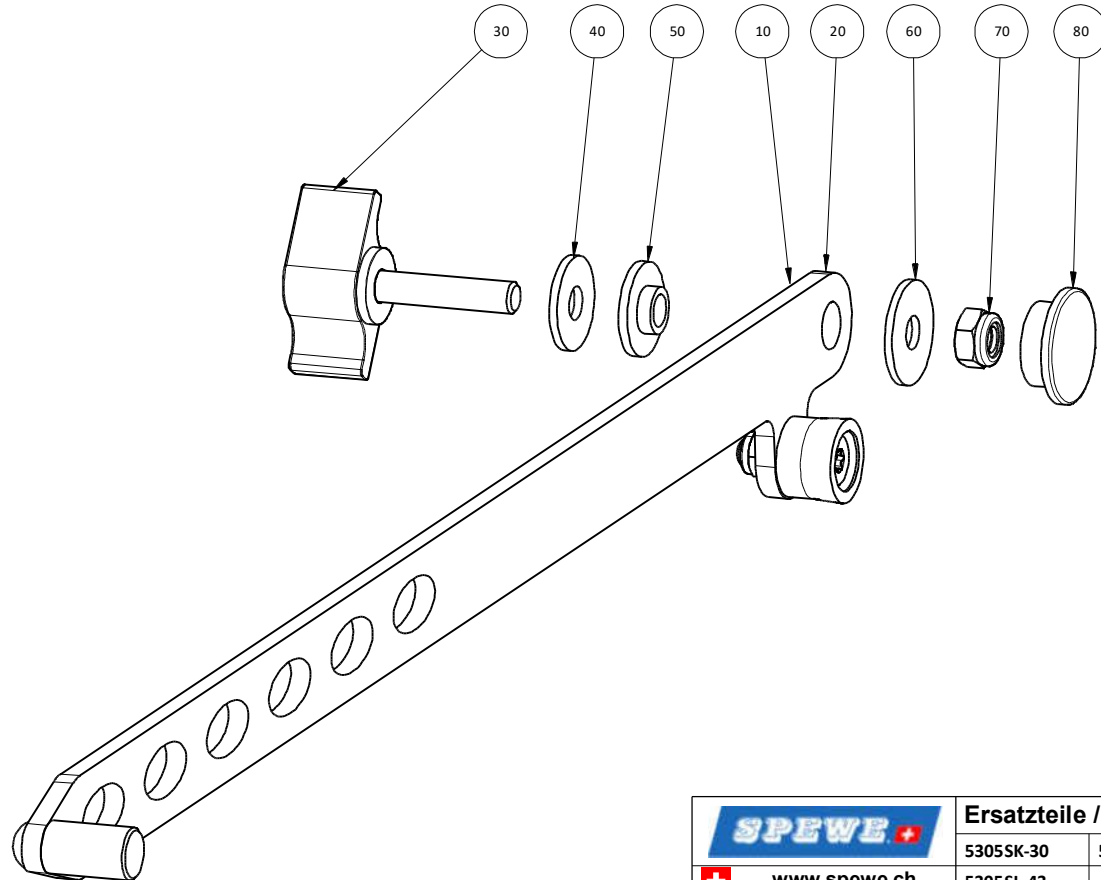
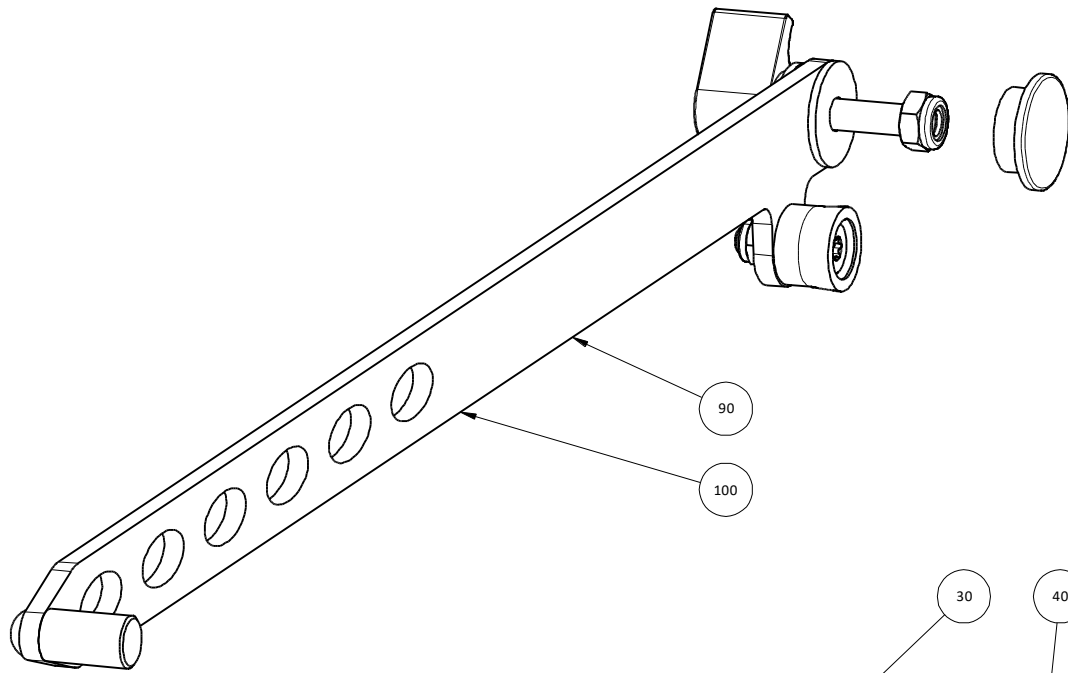
SPEWE		Ersatzteile / Gerät		5305SK-30/43 230V, 5305SK-30A/43A Akku	
		5305SK-30/43	5305SK-30A/43A	5305SL-30/43 230V, 5305SL-30A/43A Akku	
	www.spewe.ch	5305SL-30/43	5305SL-30A/43A	Datum	24.08.2022
	www.dosteba.de			Index	1000367, 1000320, 1000321, 1000324, 1000329, 1000347, 1000348, 1000349, 1000354, 1000355, 1000356, 1000365, 1000366, 1000368, 1000369, 1000370, 1000374, 1000375, 1000376
				Technische Änderungen vorbehalten	A





Pos.	Artikel Nr.	Benennung
5305SK-30/43	10	1905811 Bügelstrebe Auszug XIVa genietet 1200 mm lang
5305SL-30/43	20	1905813 Bügelstrebe Auszug XIVb genietet 1450 mm lang
	30	1904988 Sechskant Rippenmutter mit Flansch M6
	40	1905549 Kontakt I
	50	1902536 Linsenschraube M6x10 Tx 30
	60	1904980 Kabelzugentlaster Rechtwinklig ø6.3 ø13.1 2.5
	70	1902526 Linsenschraube M5x10 Tx 25
	80	1902611 Sechskantmutter M5 ~0.8d
	90	1905834 Wippenschalter IV kpl mit Litze
	100	1905535 Schalterblende sw Blinddeckel
	110	1902513 Linsenschraube M4x6 Tx 20
	120	1903522 Lamellenstopfen sw flach 25x25, 11.5, 0.8-2.5
5305SK/SL-30	130	1905995 Turbostab II komplett 391 mm lang
5305SL-43	140	1906098 Turbostab III komplett 521 mm lang
	150	1904879 Flügelschraube 34-M6x30
	160	1902625 Scheibe 6.4/18x1.6
	170	1900365 Büchse ø 18x1.8/ø9x2.8 d6.2 schwarz
	180	1903121 Carrosseriescheibe 6.4/20x1.5, PA natur
	190	1902618 Sicherungsmutter M6
	200	1900756 Verschlussstopfen K14
5305SK/SL-30	210	1906101 Turbostab IIa kpl inkl Befestigung ET 391 mm lang
5305SL-43	220	1906151 Turbostab IIIa kpl inkl Befestigung ET
5305SK-30	230	1906099 Bügelstrebe Auszug XIVa kpl ET 1200 mm lang
5305SL-30	240	1906100 Bügelstrebe Auszug XIVb kpl ET 1450 mm lang
5305SK-43	250	1906149 Bügelstrebe Auszug XIVg kpl ET 1200 mm lang
5305SL-43	260	1906150 Bügelstrebe Auszug XIVh kpl ET 1450 mm lang

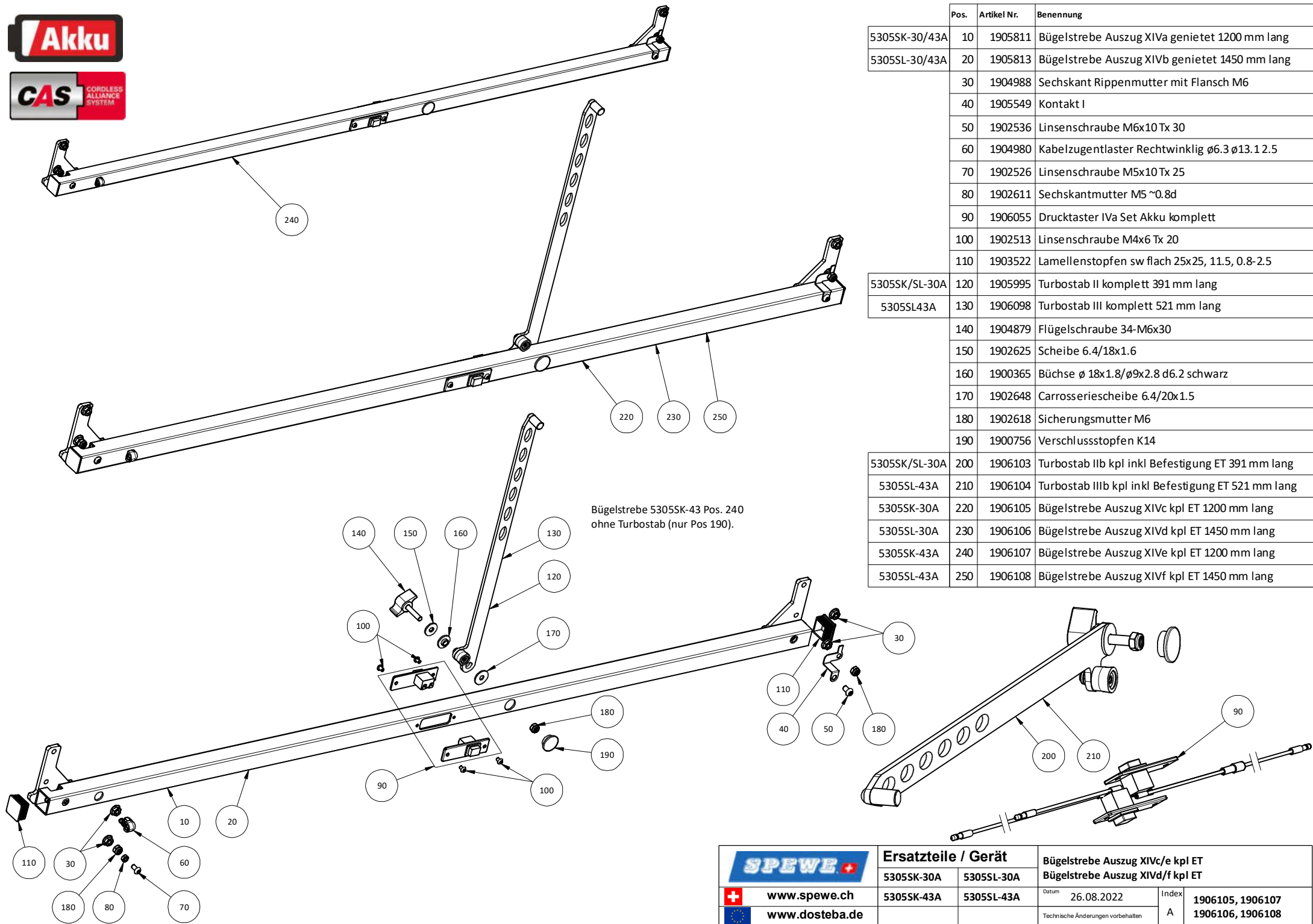


SPEWE		Ersatzteile / Gerät		Bügelstrebe Auszug XIVa/XIVg kpl ET Bügelstrebe Auszug XIVb/XIVh kpl ET	
	<a href="http://www.spewe.ch">www.spewe.ch</a>	5305SK-30	5305SL-30	Datum	26.08.2022
	<a href="http://www.dosteba.de">www.dosteba.de</a>	5305SK-43	5305SL-43	Index	A
				Technische Änderungen vorbehalten	
				1906099, 1906100, 1906149, 1906150	



Pos.	Artikel Nr.	Benennung
5305SK/SL-30	10	1905995 Turbostab II komplett 391 mm lang
5305SL-43	20	1906098 Turbostab III komplett 521 mm lang
	30	1904879 Flügelschraube 34-M6x30
	40	1902625 Scheibe 6.4/18x1.6
	50	1900365 Büchse $\varnothing$ 18x1.8/ $\varnothing$ 9x2.8 d6.2 schwarz
	60	1903121 Carrosseriescheibe 6.4/20x1.5, PA natur
	70	1902618 Sicherungsmutter M6
	80	1900756 Verschlussstopfen K14
5305SK/SL-30	90	1906101 Turbostab IIa kpl inkl Befestigung ET 391 mm lang
5305SL-43	100	1906151 Turbostab IIIa kpl inkl Befestigung ET 521 mm lang

		<b>Ersatzteile / Gerät</b>		<b>Turbostab IIa kpl inkl Befestigung ET</b>	
		5305SK-30	5305SL-30	<b>Turbostab IIIa kpl inkl Befestigung ET</b>	
	<a href="http://www.spewe.ch">www.spewe.ch</a>	5305SL-43		Datum	26.08.2022
	<a href="http://www.dosteba.de">www.dosteba.de</a>			Index	A
				Technische Änderungen vorbehalten	
				1906101 1906151	

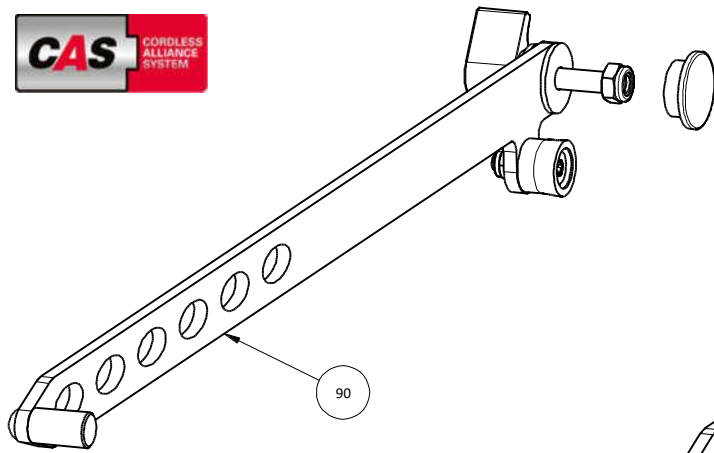


Bügelstrebe 5305SK-43 Pos. 240  
ohne Turbostab (nur Pos. 190).

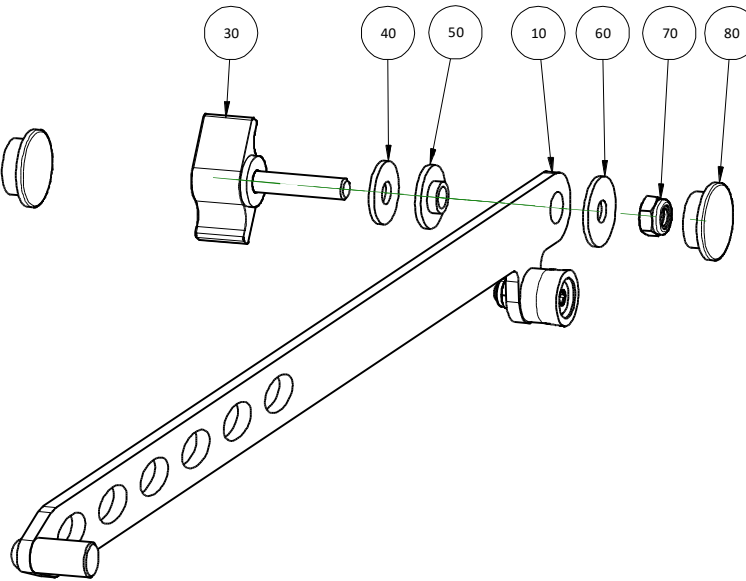
	Pos.	Artikel Nr.	Benennung
5305SK-30/43A	10	1905811	Bügelstrebe Auszug XIVa genietet 1200 mm lang
5305SL-30/43A	20	1905813	Bügelstrebe Auszug XIVb genietet 1450 mm lang
	30	1904988	Sechskant Rippenmutter mit Flansch M6
	40	1905549	Kontakt I
	50	1902536	Linsenschraube M6x10 Tx 30
	60	1904980	Kabelzugentlaster Rechtwinklig ø6.3 ø13.1 2.5
	70	1902526	Linsenschraube M5x10 Tx 25
	80	1902611	Sechskantmutter M5 ~0.8d
	90	1906055	Drucktaster IVa Set Akku komplett
	100	1902513	Linsenschraube M4x6 Tx 20
	110	1903522	Lamellenstopfen sw flach 25x25, 11.5, 0.8-2.5
5305SK/SL-30A	120	1905995	Turbostab II komplett 391 mm lang
5305SL43A	130	1906098	Turbostab III komplett 521 mm lang
	140	1904879	Flügelschraube 34-M6x30
	150	1902625	Scheibe 6.4/18x1.6
	160	1900365	Büchse ø 18x1.8/ø9x2.8 d6.2 schwarz
	170	1902648	Carrosseriescheibe 6.4/20x1.5
	180	1902618	Sicherungsmutter M6
	190	1900756	Verschlussstopfen K14
5305SK/SL-30A	200	1906103	Turbostab IIb kpl inkl Befestigung ET 391 mm lang
5305SL-43A	210	1906104	Turbostab IIIb kpl inkl Befestigung ET 521 mm lang
5305SK-30A	220	1906105	Bügelstrebe Auszug XIVc kpl ET 1200 mm lang
5305SL-30A	230	1906106	Bügelstrebe Auszug XIVd kpl ET 1450 mm lang
5305SK-43A	240	1906107	Bügelstrebe Auszug XIve kpl ET 1200 mm lang
5305SL-43A	250	1906108	Bügelstrebe Auszug XIVf kpl ET 1450 mm lang

SPEWE			Ersatzteile / Gerät		Bügelstrebe Auszug XIVc/e kpl ET Bügelstrebe Auszug XIVd/f kpl ET	
	5305SK-30A	5305SL-30A			Datum	26.08.2022
	5305SK-43A	5305SL-43A			Index	A
						1906105, 1906107 1906106, 1906108
					Technische Änderungen vorbehalten	

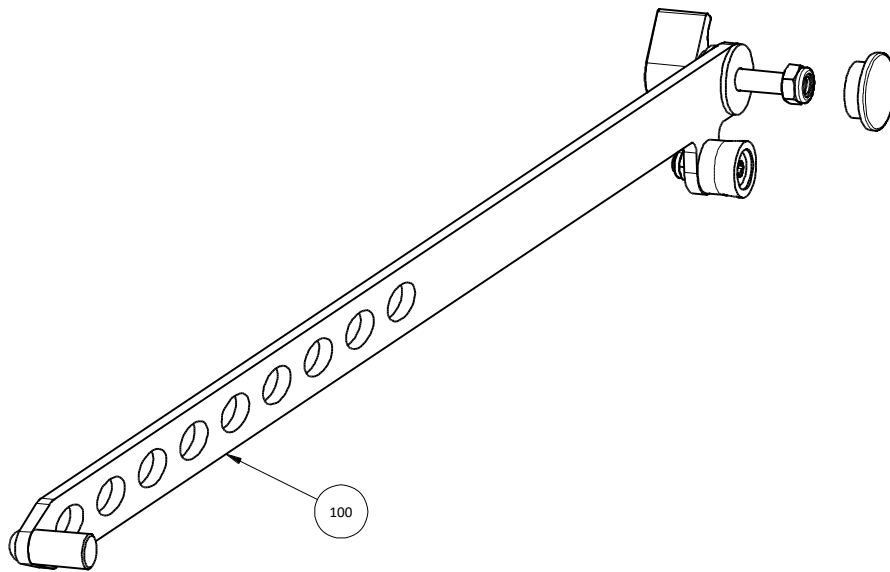




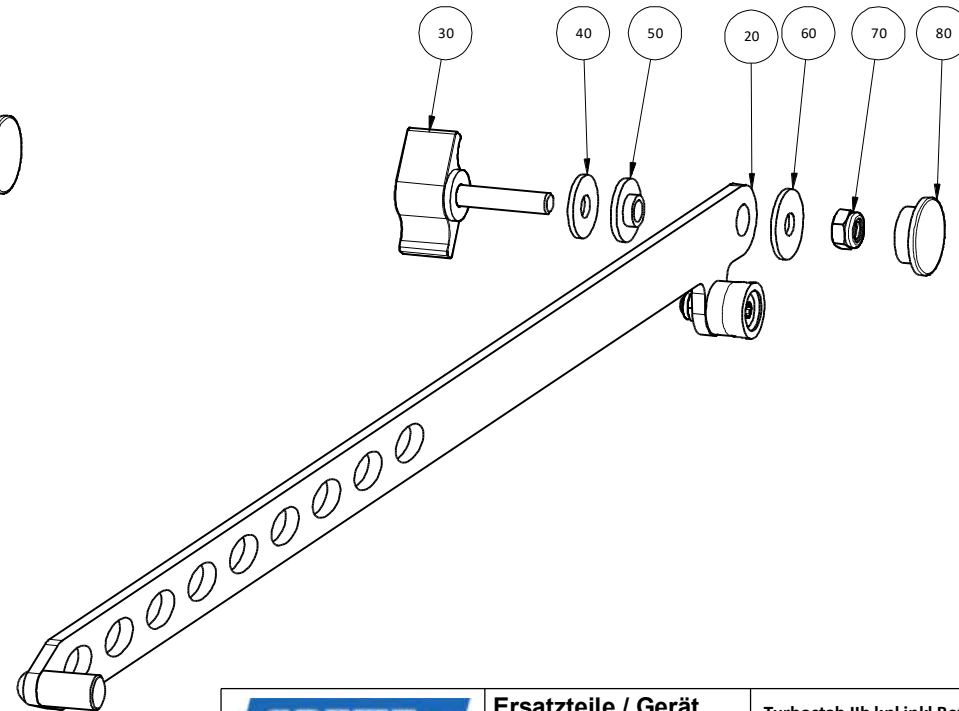
90



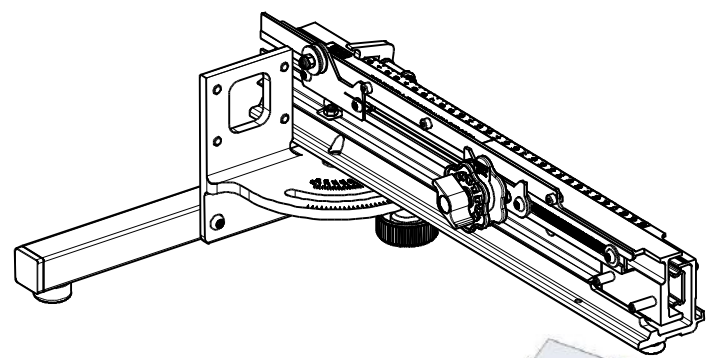
	Pos.	Artikel Nr.	Benennung
5305SK/SL-30A	10	1905995	Turbostab II komplett 391 mm lang
5305SL-43A	20	1906098	Turbostab III komplett 521 mm lang
	30	1904879	Flügelschraube 34-M6x30
	40	1902625	Scheibe 6.4/18x1.6
	50	1900365	Büchse ø 18x1.8/ø9x2.8 d6.2 schwarz
	60	1902648	Carroseriescheibe 6.4/20x1.5
	70	1902618	Sicherungsmutter M6
	80	1900756	Verschlussstopfen K14
5305SK/SL-30A	90	1906103	Turbostab IIb kpl inkl Befestigung ET 391 mm lang
5305SL-43A	100	1906104	Turbostab IIIb kpl inkl Befestigung ET 521 mm lang



100



		Ersatzteile / Gerät		Turbostab IIb kpl inkl Befestigung ET Turbostab IIIb kpl inkl Befestigung ET	
	5305SK-30A	5305SL-30A		Datum	29.08.2022
	www.spewe.ch	5305SL-43A		Index	A
	www.dosteba.de			1906103, 1906104	
				Technische Änderungen vorbehalten	



Pos.	Artikel Nr.	Benennung
5305SK/SL-30/30A	10	1905740 Schieberträger XIa mit PB
5305SK/SL-30/30A	20	1905743 Schieberverstärkung Ia mit PB
5305SK/SL-30/30A	30	1900471 Skala 30cm, silber, Unten "30", Oben "0"
5305SK/SL-43/43A	40	1906082 Schieberträger XIaa mit PB
5305SK/SL-43/43A	50	1906086 Schieberverstärkung Iaa mit PB
5305SK/SL-43/43A	60	1900476 Folien-Skala 50-0cm x12mm
70	1901464	Kugelführung 398mm
80	3500243	..Distanzscheibe ø6/18x0.2
90	1900365	Büchse 18x1.8/9x2.8, d6
100	1902625	..Scheibe 6.4/18x1.6
110	1902643	..Tellerfeder 6.2/18 h 1.2 s 0.6
120	1905010	..Sicherungs Hutmutter M6
130	1905825	Scheibe 6.5/25x2, PA natur
140	1906148	Scheibe 24.0-2.0, 11.5-1.55, 6.0, PA 6 natur
150	3500227	..Scheibe 6.4/16 x 0.8 halbstark
160	1900859	Rändelrad ø 40 M6
170	1904433	..Sicherungsmutter M6 niedrig

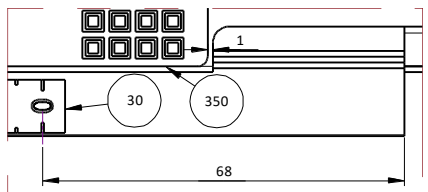
Pos.	Artikel Nr.	Benennung
180	1905747	Laufrolle II bearbeitet
190	1905748	SchulterSchraube I ø11x2/7x6.6/M5x9
200	1902611	..Sechskantmutter M5 ~0.8d
210	1903226	..Innen 6-Kt. Schraube M4x5
220	1902607	..Sechskantmutter M4 ~0.5d
230	1905695	..Linsenschraube M5x5 Tx 25
240	1902525	..Linsenschraube M5x8 Tx 25
250	1905829	Längsanschlag Ia komplett
260	1900857	Zugschnapper ZS-10x1
270	1905892	Scharnierwinkel XXIIIaa mit Skala
280	1905876	Fussquerrohr V komplett
290	1902537	..Linsenschraube M6x12 Tx 30
300	1902546	..Senkschraube M4x6 Tx 20
310	1905770	Halter IIa kpl Drahtspule
320	1906001	Federhalter I komplett
330	1903356	Zugfeder 50mm mit 2 offenen Oesen
340	1905776	Halter IIb kpl Drahtführungsrolle
350	1906016	Hinweiskleber I Drahtrolle

**Achtung! Montagehinweis!**

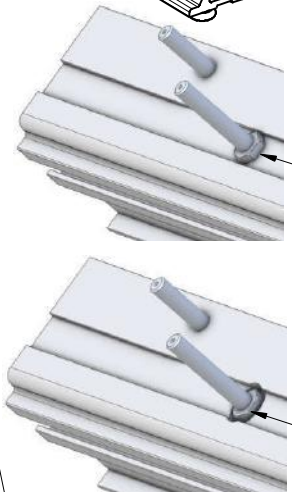
Pos. 10 / Pos. 40 in unterschiedlichen Varianten vorhanden.

**Achtung! Montagehinweis!**

Pos. 10 / Pos. 40 in unterschiedlichen Varianten vorhanden.

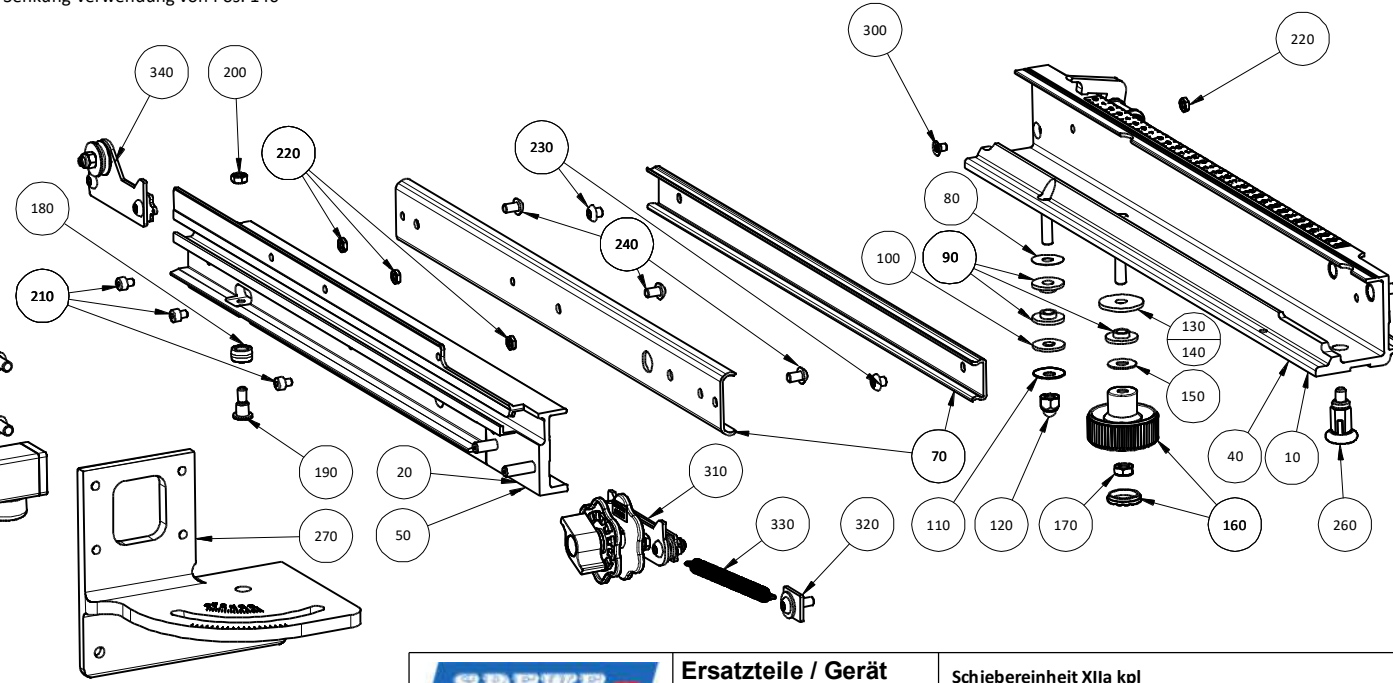
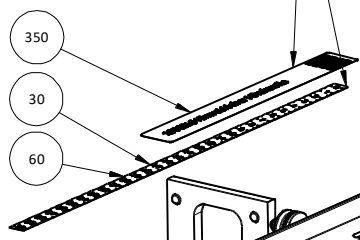


Skala und Hinweiskleber aufkleben

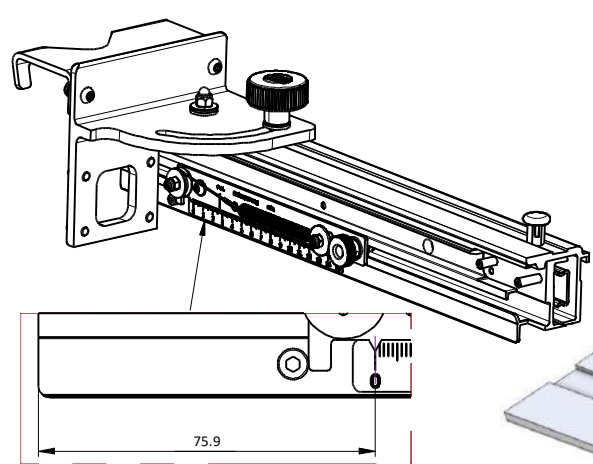


1. ohne Senkung Verwendung von Pos. 130

2. mit Senkung Verwendung von Pos. 140

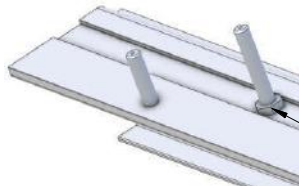


Ersatzteile / Gerät		Schiebereinheit XIla kpl Schiebereinheit XIlaa kpl	
	5305SK-30/43	5305SK-30A	
	www.spewe.ch	5305SL-30/43	5305SL-30A
	www.dosteba.de	5305SK-43A	5305SL-43A
		Datum	28.09.2022
		Index	A
		Technische Änderungen vorbehalten	1905745, 1906090



Schrägschnittskala aufkleben

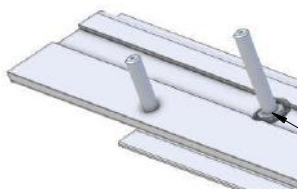
75.9



**Achtung! Montagehinweis!**

Pos. 10 / Pos. 40 in unterschiedlichen Varianten vorhanden.

1. ohne Senkung Verwendung von Pos. 130



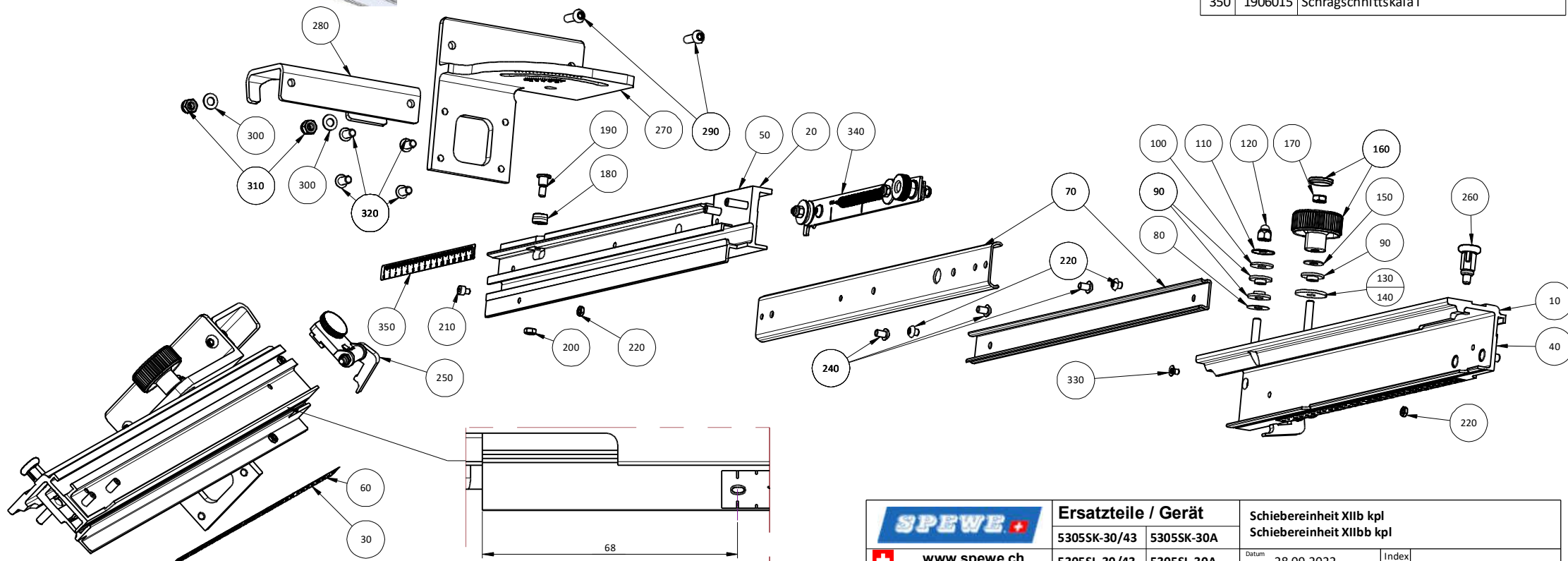
**Achtung! Montagehinweis!**

Pos. 10 / Pos. 40 in unterschiedlichen Varianten vorhanden.

2. mit Senkung Verwendung von Pos. 140

Pos.	Artikel Nr.	Benennung
5305SK/SL-30/30A	10	1905742 Schieberträger XIb mit PB
5305SK/SL-30/30A	20	1905744 Schieberverstärkung Ib mit PB
5305SK/SL-30/30A	30	1900471 Skala 30cm, silber, Unten "30", Oben "0"
5305SK/SL-43/43A	40	1906084 Schieberträger XIbb mit PB
5305SK/SL-43/43A	50	1906088 Schieberverstärkung Ibb mit PB
5305SK/SL-43/43A	60	1900476 Folien-Skala 50-0cm x 12mm
70	1901464	Kugelführung 398mm
80	3500243	..Distanzscheibe ø6/18x0.2
90	1900365	Büchse 18x1.8/9x2.8, d6
100	1902625	..Scheibe 6.4/18x1.6
110	1902643	..Tellerfeder 6.2/18 h 1.2 s 0.6
120	1905010	..Sicherungs Hutmutter M6
130	1905825	Scheibe 6.5/25x2, PA natur
140	1906148	Scheibe 24.0-2.0, 11.5-1.55, 6.0, PA 6 natur
150	3500227	..Scheibe 6.4/16 x 0.8 halbstark
160	1900859	Rändelrad ø 40 M6
170	1904433	..Sicherungsmutter M6 niedrig

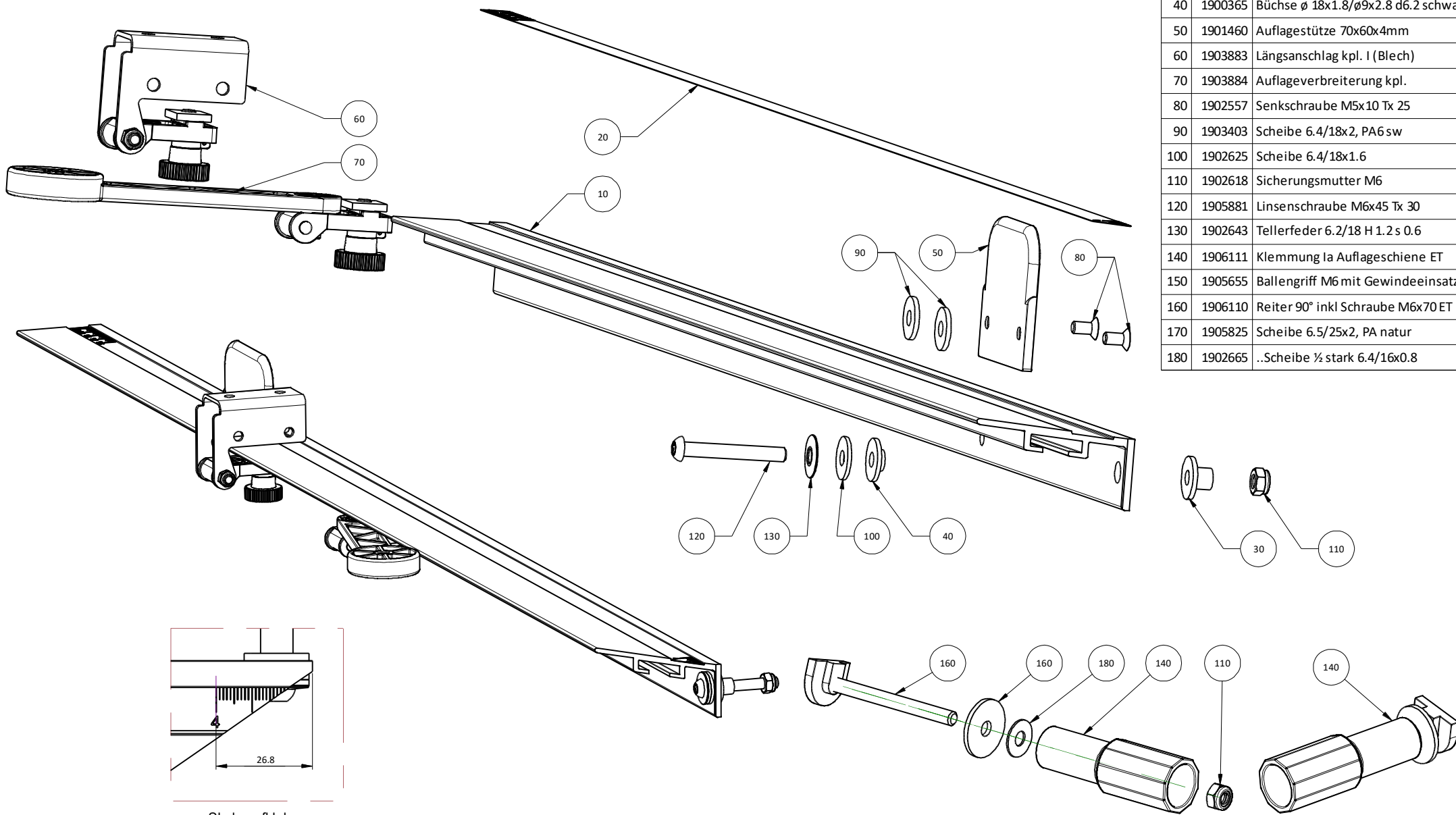
Pos.	Artikel Nr.	Benennung
180	1905747	Laufrolle II bearbeitet
190	1905748	SchulterSchraube I ø11x2/7x6.6/M5x9
200	1902611	..Sechskantmutter M5 ~0.8d
210	1903226	..Innen 6-Kt. Schraube M4x5
220	1902607	..Sechskantmutter M4 ~0.5d
230	1905695	..Linsenschraube M5x5 Tx 25
240	1902525	..Linsenschraube M5x8 Tx 25
250	1905879	Längsanschlag Ib komplett
260	1900857	Zugschnäpper ZS-10x1
270	1905893	Scharnierwinkel XXIIIbb mit Skala
280	1905977	Wandabstützung I
290	1902540	..Linsenschraube M6x20 Tx 30
300	1902706	..Scheibe ½ stark 6.4/12.5x0.8
310	1902684	..Sicherungsmutter M6 hoch
320	1902537	..Linsenschraube M6x12 Tx 30
330	1902546	..Senkschraube M4x6 Tx 20
340	1905755	Schrägschnittschieber Ia kpl
350	1906015	Schrägschnittskala I



Tiefenbegrenzerskala aufkleben




68

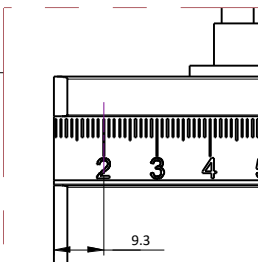
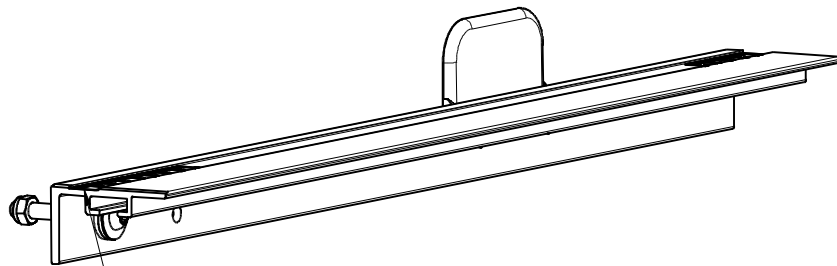
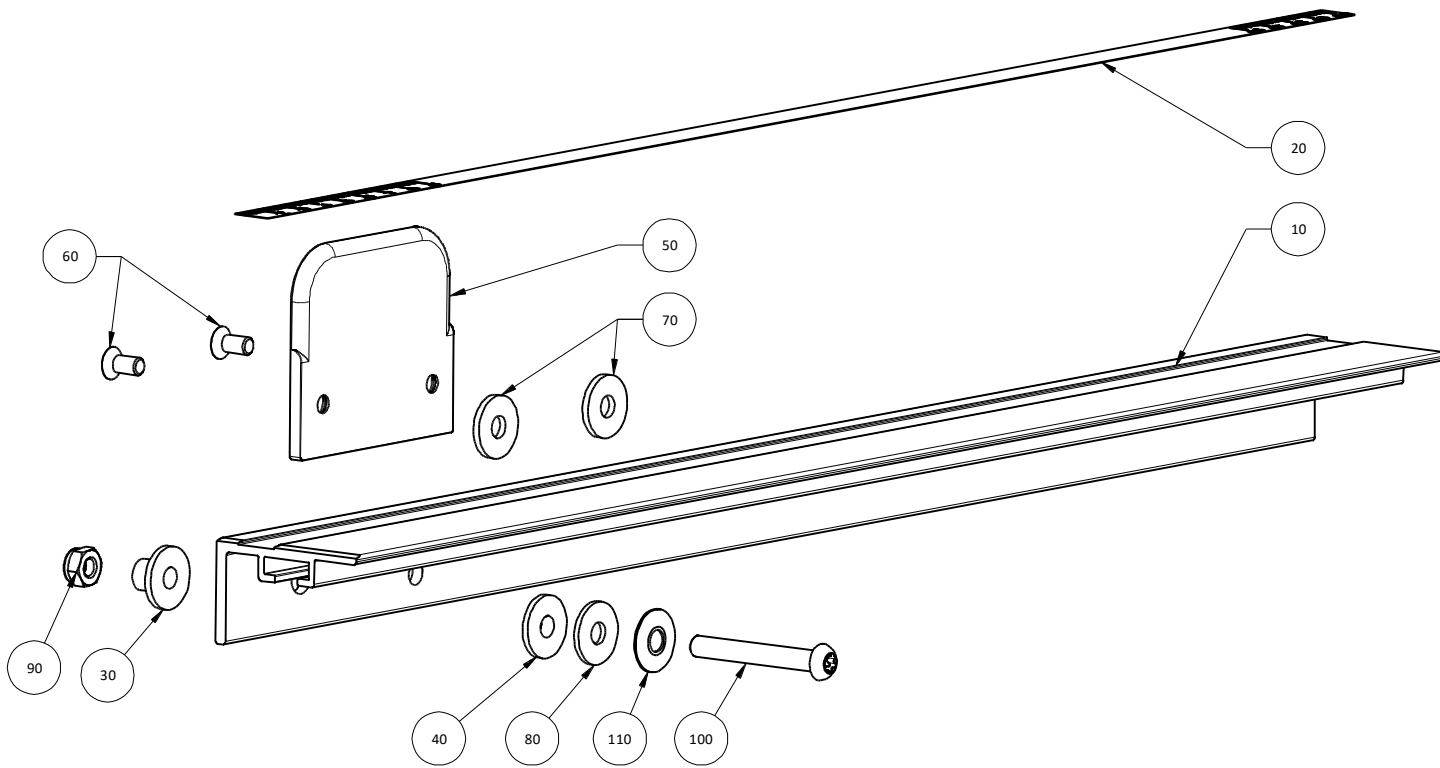
SPEWE		Ersatzteile / Gerät		Schiebereinheit XIb kpl	
		5305SK-30/43	5305SK-30A	Schiebereinheit XIbb kpl	
	www.spewe.ch	5305SL-30/43	5305SL-30A	Datum	28.09.2022
	www.dosteba.de	5305SK-43A	5305SL-43A	Index	A
				Technische Änderungen vorbehalten	1905749, 1906091



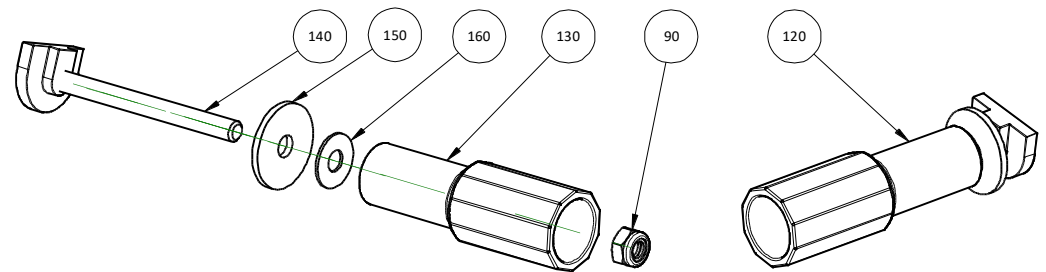
Skala aufkleben

Pos.	Artikel Nr.	Benennung
10	1905822	Auflageschiene XVa bearbeitet
20	1903218	Folien-Skala 100-0cm x12mm
30	1900524	Büchse 18-10 Holzbrett
40	1900365	Büchse $\varnothing$ 18x1.8/ $\varnothing$ 9x2.8 d6.2 schwarz
50	1901460	Auflagestütze 70x60x4mm
60	1903883	Längsanschlag kpl. I (Blech)
70	1903884	Auflageverbreiterung kpl.
80	1902557	Senkschraube M5x10 Tx 25
90	1903403	Scheibe 6.4/18x2, PA6 sw
100	1902625	Scheibe 6.4/18x1.6
110	1902618	Sicherungsmutter M6
120	1905881	Linse Schraube M6x45 Tx 30
130	1902643	Tellerfeder 6.2/18 H 1.2 s 0.6
140	1906111	Klemmung Ia Auflageschiene ET
150	1905655	Ballengriff M6 mit Gewindeinsatz
160	1906110	Reiter 90° inkl Schraube M6x70 ET
170	1905825	Scheibe 6.5/25x2, PA natur
180	1902665	..Scheibe ½ stark 6.4/16x0.8




 <b>Ersatzteile / Gerät</b>			<b>Auflageschiene XVa komplett</b>		
	5305SK-30/43	5305SK-30A	Datum 29.08.2022		Index A
	www.spewe.ch	5305SK-43A	5305SL-30/43	Technische Änderungen vorbehalten	
	www.dosteba.de	5305SL-30A	5305SL-43A		



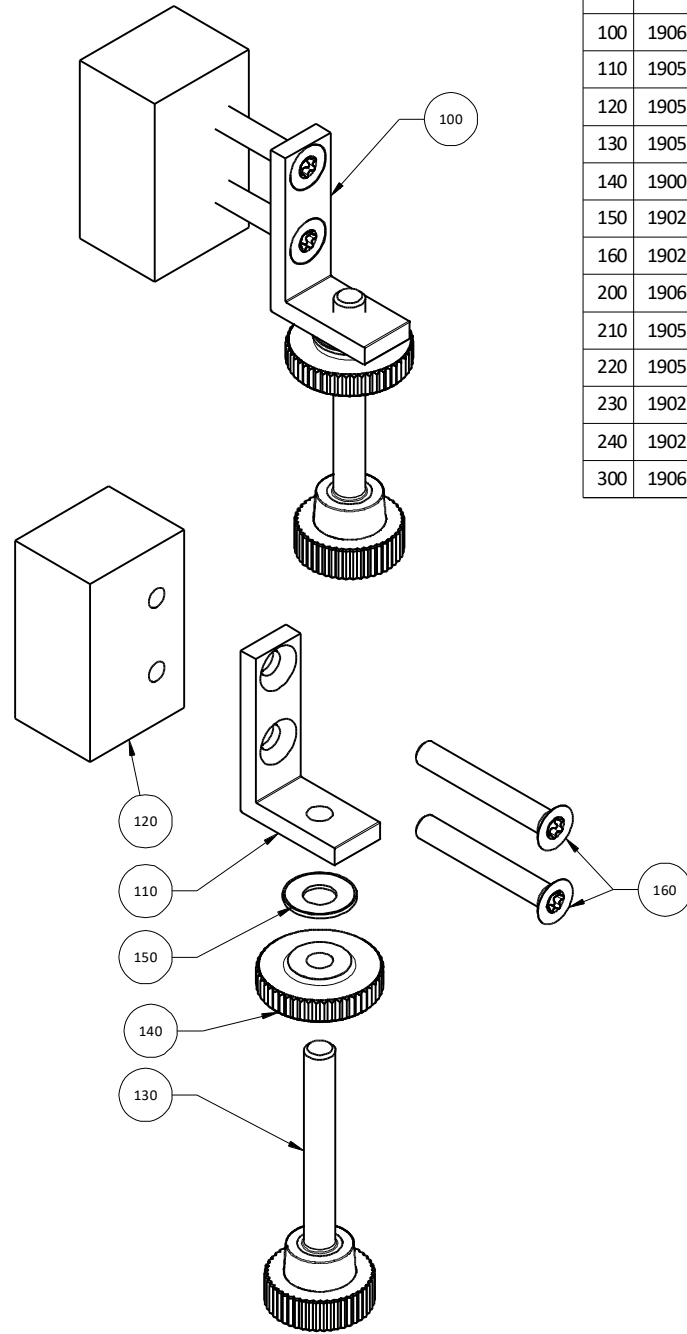
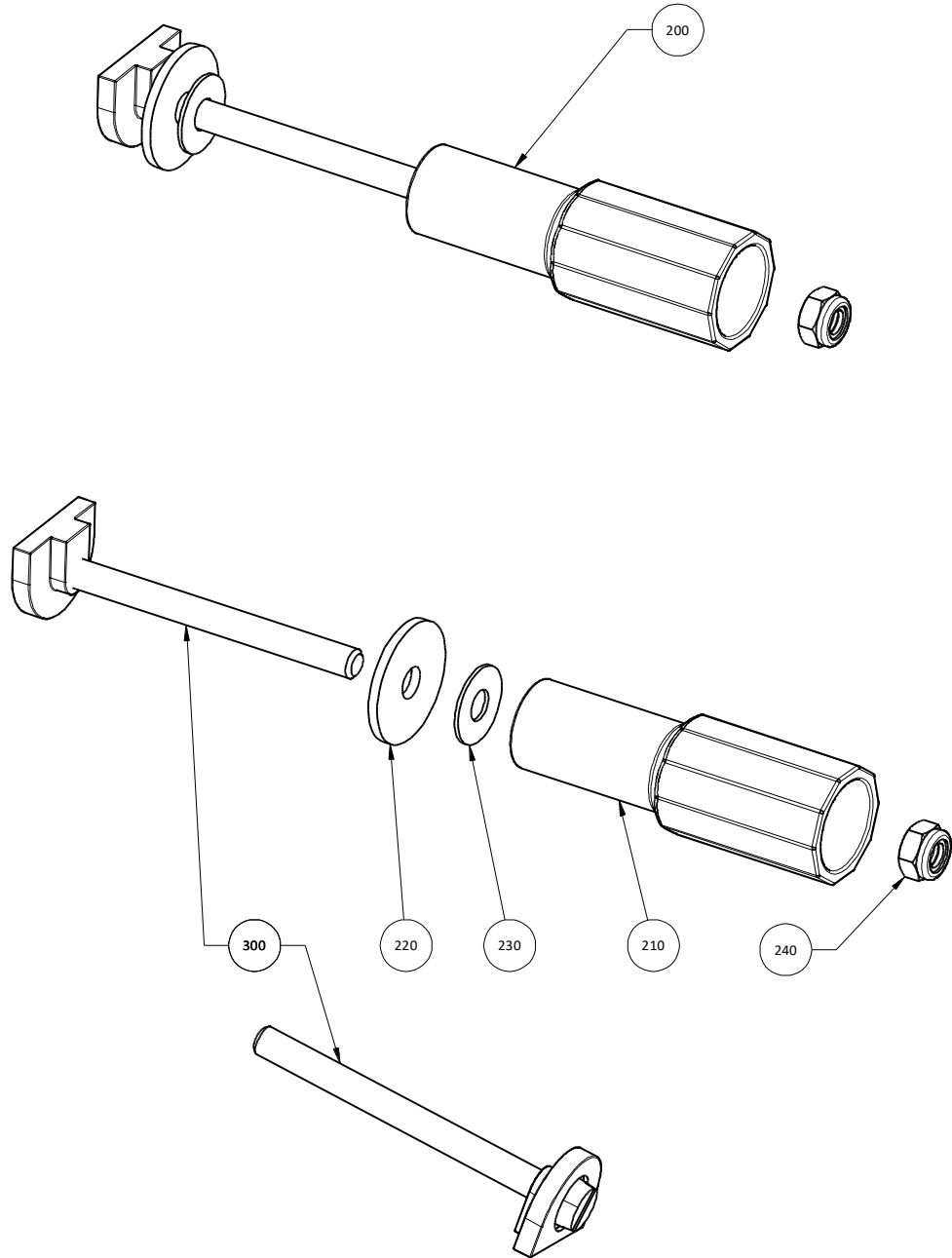
Skala aufkleben




Pos.	Artikel Nr.	Benennung
10	1905823	Auflageschiene XVb bearbeitet
20	1903981	Folien-Skala 0-50cm x12mm
30	1900524	Büchse 18-10 Holzbrett
40	1900365	Büchse $\phi$ 18x1.8/ $\phi$ 9x2.8 d6.2 schwarz
50	1901460	Auflagestütze 70x60x4mm
60	1902557	Senkschraube M5x10 Tx 25
70	1903403	Scheibe 6.4/18x2, PA6 sw
80	1902625	Scheibe 6.4/18x1.6
90	1902618	Sicherungsmutter M6
100	1905881	Linsenschraube M6x45 Tx 30
110	1902643	Tellerfeder 6.2/18 H 1.2 s 0.6
120	1906111	Klemmung la Auflageschiene ET
130	1905655	Ballgriff M6 mit Gewindeeinsatz
140	1906110	Reiter 90° inkl Schraube M6x70 ET
150	1905825	Scheibe 6.5/25x2, PA natur
160	1902665	..Scheibe 1/2 stark 6.4/16x0.8

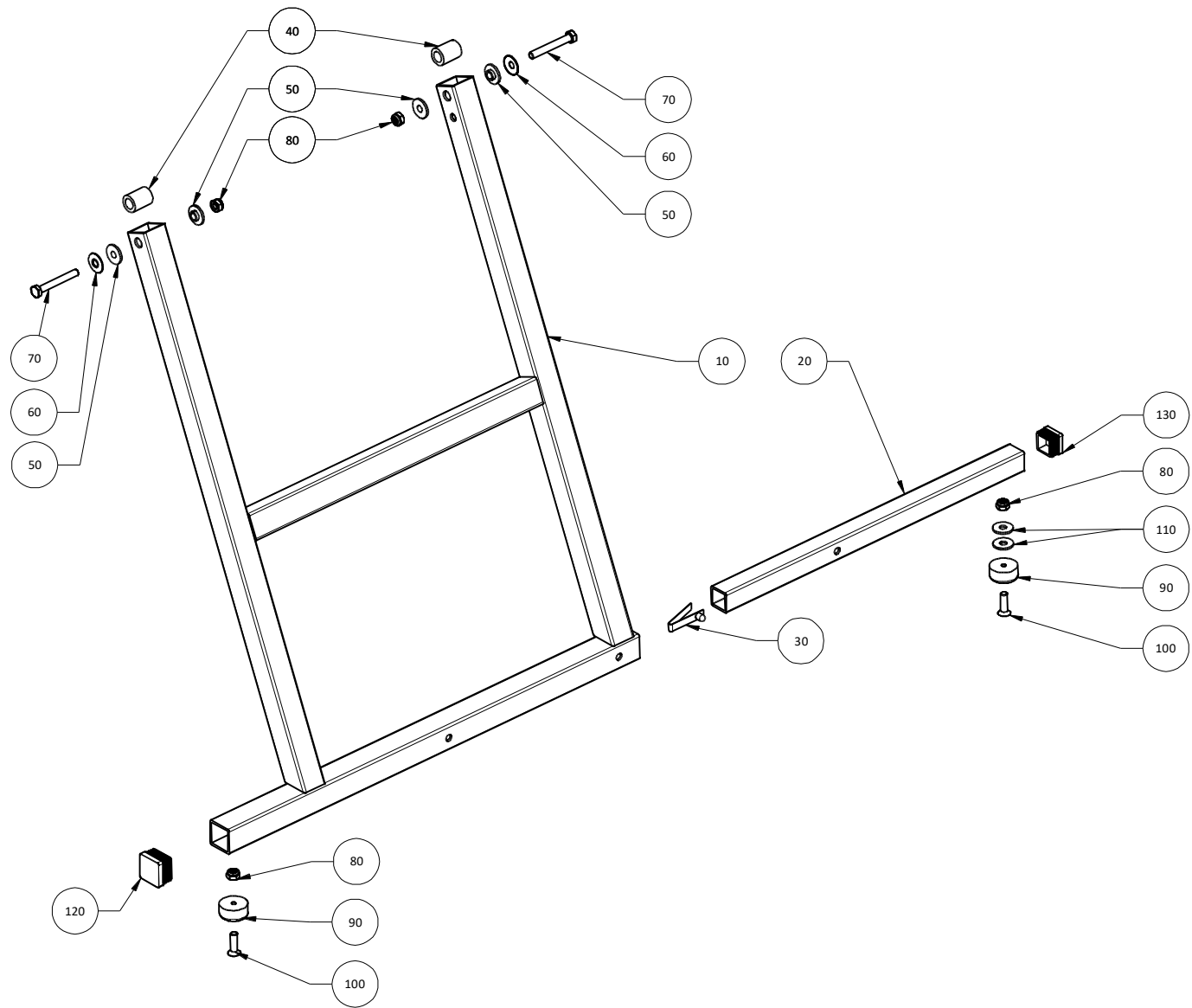
		Ersatzteile / Gerät		Auflageschiene XVb komplett		
		5305SK-30/43	5305SK-30A			
	www.spewe.ch	5305SK-43A	5305SL-30/43	Datum	29.08.2022	Index A
		www.dosteba.de	5305SL-30A	5305SL-43A	Technische Änderungen vorbehalten	



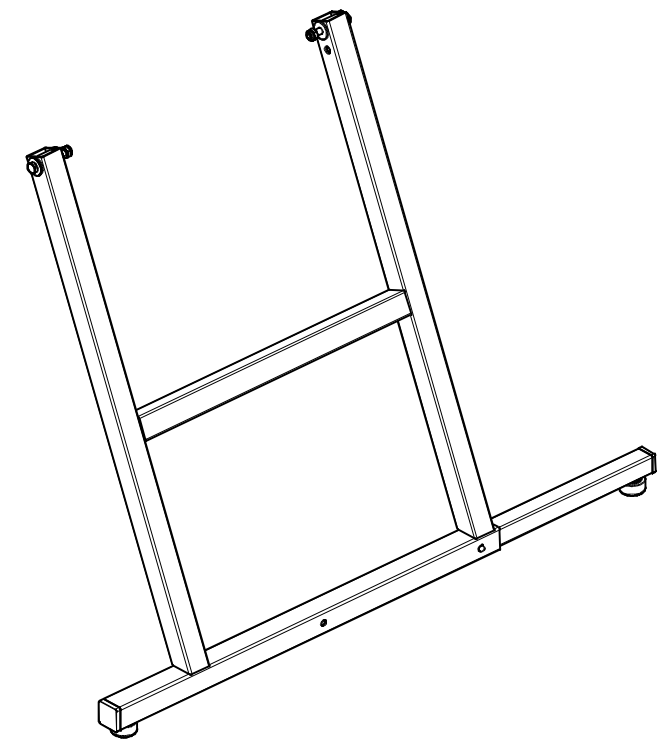





Pos.	Artikel Nr.	Benennung
100	1906079	Justierung Auflageschiene XV ET
110	1905779	Justierwinkel V bearbeitet
120	1905983	Mutter I 2xM5
130	1905828	Rändelschraube M6x45/d20 sw
140	1900575	Rändelmutter Metall M6
150	1902679	Tellerfeder 6.4_14 h1.15 s0.8_BN 801
160	1902563	Senkschraube M5x35 Tx 25
200	1906111	Klemmung la Auflageschiene ET
210	1905655	Ballengriff M6 mit Gewindeinsatz
220	1905825	Scheibe 6.5/25x2, PA natur
230	1902665	..Scheibe ½ stark 6.4/16x0.8
240	1902618	..Sicherungsmutter M6
300	1906110	Reiter 90° inkl Schraube M6x70 ET

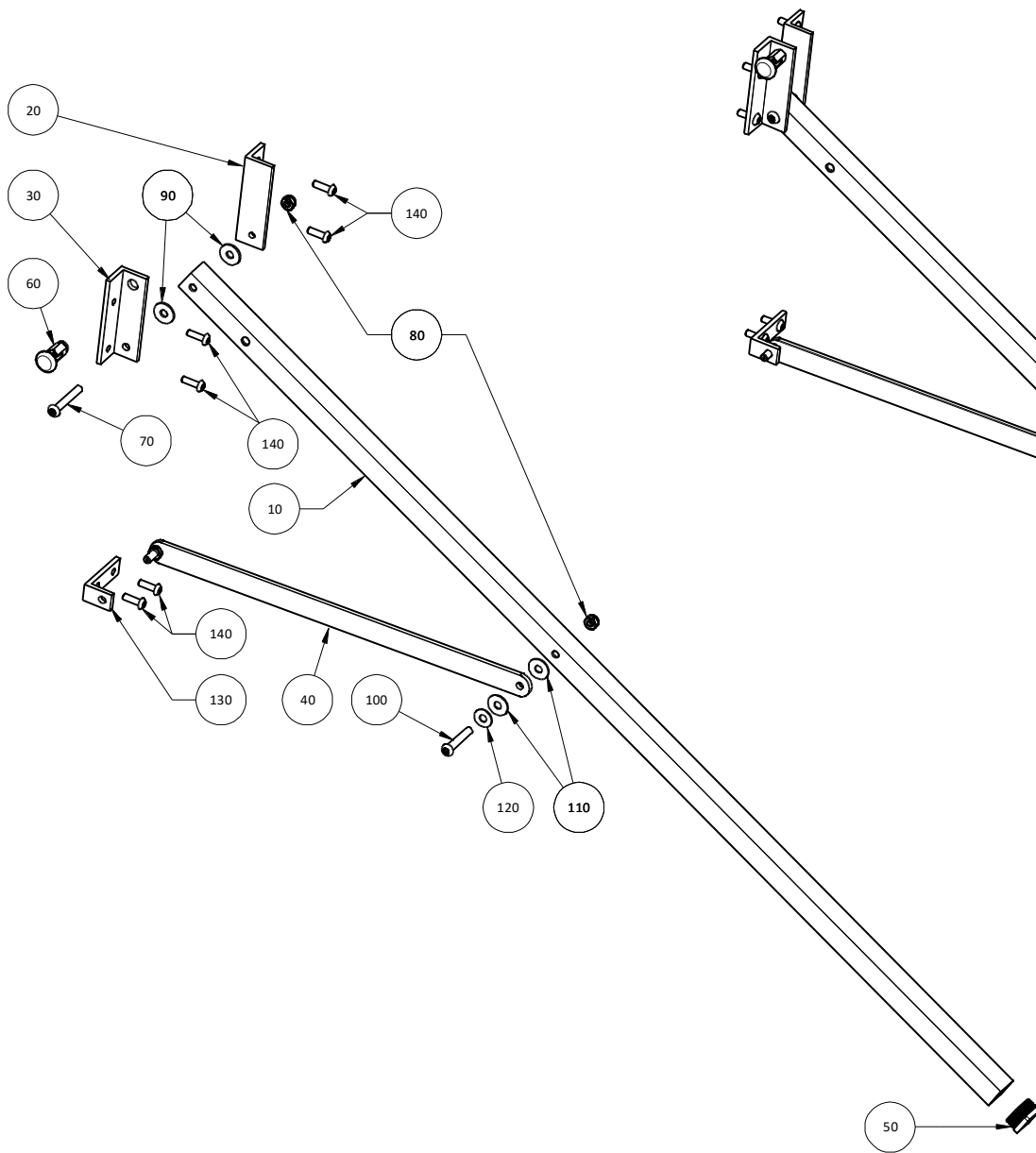
		<b>Ersatzteile / Gerät</b>		Justierung Auflageschiene XV ET	
		5305SK-30/43	5305SK-30A	Klemmung la Auflageschiene ET	
	<a href="http://www.spewe.ch">www.spewe.ch</a>	5305SL-30/43	5305SL-30A	Datum	29.09.2022
	<a href="http://www.dosteba.de">www.dosteba.de</a>	5305SK-43A	5305SL-43A	Index	A
				Technische Änderungen vorbehalten	
				Reiter 90° inkl Schraube M6x70 ET	
				1906079, 1906111, 1906110	



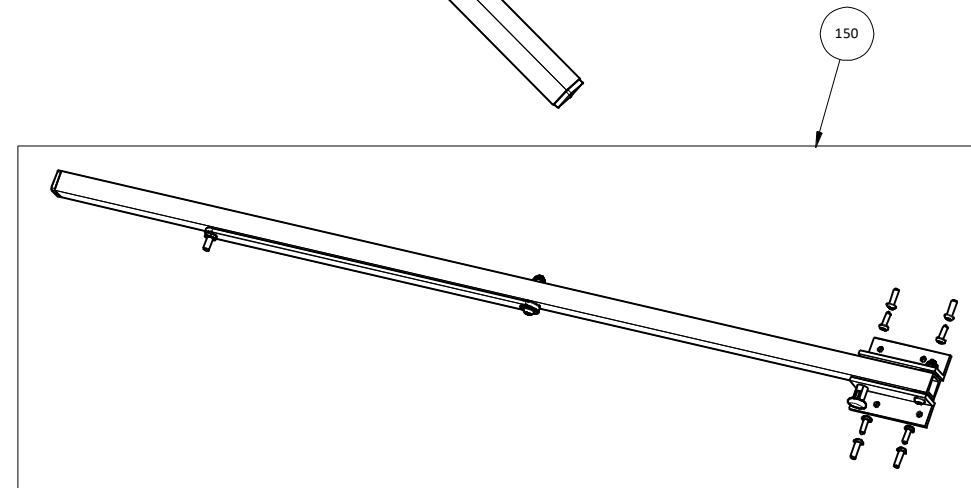
Pos.	Artikel Nr.	Benennung
10	1905786	Klappfuss III geschweisst
20	1904437	Fussverbreiterung I bearb.
30	1904436	Stativfeder mit Knopf 30/28 Ø6
40	1902411	Distanzhülse Klappfuss
50	1900365	Büchse ø 18x1.8/ø9x2.8 d6.2 schwarz
60	1902643	Tellerfeder 6.2/18H 1.2 s 0.6
70	1902603	Sechskantschraube M6x45
80	1902618	Sicherungsmutter M6
90	1903524	Gummipuffer sw ø25x12
100	1902569	Senkschraube M6x20 Tx 30
110	1902625	Scheibe 6.4/18x1.6
120	1902203	Deckel 25x25, Schwarz
130	1901605	Deckel 20x20 schwarz Lamellenstopfen






	<b>Ersatzteile / Gerät</b>		<b>Klappfuss III komplett</b>	
	5305SK-30/43	5305SK-30A		
	<a href="http://www.spewe.ch">www.spewe.ch</a>	5305SK-43A	5305SL-30/43	Datum 29.08.2022
	<a href="http://www.dosteba.de">www.dosteba.de</a>	5305SL-30A	5305SL-43A	Technische Änderungen vorbehalten
				Index A
				<b>1905787</b>



Pos.	Artikel Nr.	Benennung
10	1901503	Freistellstütze gebohrt
20	1901208	Scharnierwinkel re Freistellstütze
30	1901401	Scharnierwinkel li Freistellstütze
40	1905970	Strebe Freistellst. VII Pb M6
50	1901605	Deckel 20x20 schwarz
60	1900857	Zugschnäpper ZS-10x1
70	1902544	..Linsenschraube M6x40 Tx 30
80	1902618	..Sicherungsmutter M6
90	1902628	..Scheibe 6.4/18x1.6 PA 6.6 weiss
100	1902543	..Linsenschraube M6x35 Tx 30
110	1903404	Scheibe 6.4/18x1, PA6 sw
120	1902665	..Scheibe ½ stark 6.4/16x0.8
130	1905798	Strebenwinkel V gebohrt
140	1902529	Linsenschraube M5x16 Tx 25
150	1200041	Freistellstütze 212 mit Strebe



 <b>Ersatzteile / Gerät</b>			Freistellstütze 212 mit Strebe		
	5305SK-30/43	5305SK-30A			
	<a href="http://www.spewe.ch">www.spewe.ch</a>	5305SK-43A	5305SL-30/43	Datum 29.08.2022	Index A
	<a href="http://www.dosteba.de">www.dosteba.de</a>	5305SL-30A	5305SL-43A	Technische Änderungen vorbehalten	1200041