



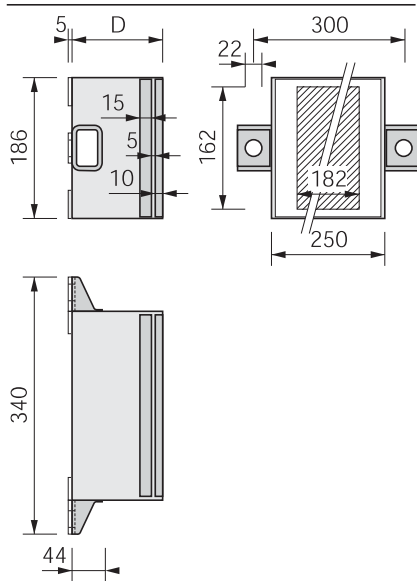
## Beschreibung

Schwerlastkonsolen SLK®-ALU-TTQ bestehen aus PU-Hartschaum (Polyurethan) mit vier eingeschäumten Stahlkonsolen, einem Vierkantstahlrohr zum kraftschlüssigen Verschrauben mit dem Untergrund, einer Aluplatte für die Verschraubung des Anbauteils sowie einer Compactplatte (HPL), welche eine optimale Druckverteilung an der Oberfläche gewährleistet. Zugstäbe aus faserarmiertem Kunststoff (Polyamid) garantieren die notwendige Festigkeit.

## Description

Heavy-load corbels SLK®-ALU-TTQ are made of PU rigid foam (polyurethane) with four foamed steel consoles, a square steel tube for friction-type screw assembly with the masonry, an aluminium plate for screwing the attachment part and a compact plate (HPL), to ensure optimum surface pressure distribution. Tension rods made of a low-fibre synthetic material (polyamide) guarantee the required stability.

### Abmessungen / Dimensions



### Abmessungen

Grundfläche:	340x186 mm
Dicken D:	100–300 mm
Compactplatte:	182x240x10 mm
Nutzfläche:	162x182 mm
Dicke Aluplatte:	15 mm
Lochabstand:	300 mm
Raumgewicht PU:	350 kg/m <sup>3</sup>

### Befestigungsmaterial

Gewindestange:	FIS A M16x175
Injektions-Mörtel:	FIS
Bohrdurchmesser:	18 mm
min. Bohrtiefe:	130 mm
min. Verankerungstiefe:	130 mm
Distanzunterlage:	Dicken 1/2/5/10 mm
U-Scheibe:	17x40x1,6 mm

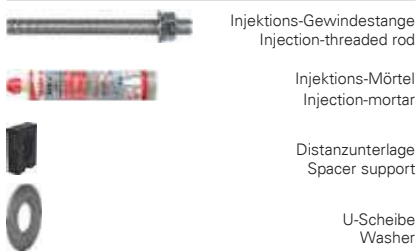
### Dimensions

Base surface:	340x186 mm
Thicknesses D:	100–300 mm
Compact plate:	182x240x10 mm
Useable surface area:	162x182 mm
Thickness aluminium plate:	15 mm
Hole distance:	300 mm
Volumetric weight PU:	350 kg/m <sup>3</sup>

### Fastening material

Threaded rod:	FIS A M16x175
Injection-mortar:	FIS
Bore hole diameter:	18 mm
Drilling depth (min.):	130 mm
Anchorage depth (min.):	130 mm
Spacer support:	Thicknesses 1/2/5/10 mm
Washer:	17x40x1,6 mm

### Befestigungsmaterial Fastening material



## Anwendungen

Schwerlastkonsolen SLK®-ALU-TTQ eignen sich für wärmebrückenfreie Fremdmontagen in Wärmedämmverbundsystemen, hinterlüfteten Fassaden, Innendämmungen usw.

Für die Verschraubung in die Schwerlastkonsolen SLK®-ALU-TTQ eignen sich Schrauben mit metrischem Gewinde (M-Schrauben).

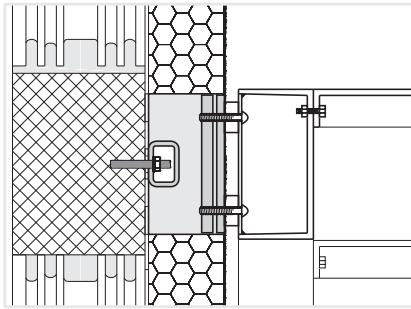
## Applications

Heavy-load corbels SLK®-ALU-TTQ are suitable for thermal bridge-free mounting in thermal insulation composite systems, rear-ventilated façades, interior insulations etc.

Suitable screw connections into the heavy-load corbels SLK®-ALU-TTQ are screws with metric threads (M-screws).

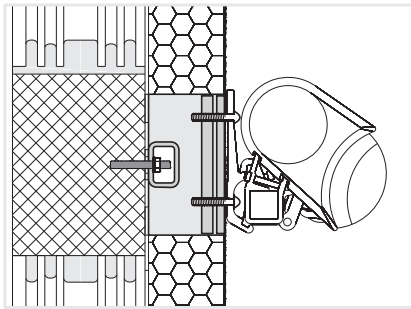
Wärmebrückenfreie Fremdmontagen sind möglich, z.B. bei:

Thermal bridge-free mounting are possible, e.g. by:



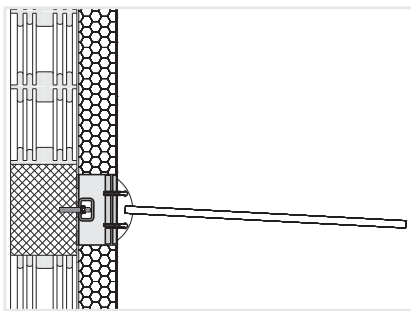
### Treppen

### Stairs



### Markisen

### Awnings



### Vordächer

### Canopies

## Eigenschaften

Brandverhalten nach EN 13501-1:

E

Schwerlastkonsolen SLK®-ALU-TTQ sind beschränkt UV-beständig und brauchen während der Bauzeit keine Schutzabdeckung, sollten jedoch in eingebautem Zustand vor Witterung und UV-Strahlen geschützt werden.

Die Festigkeiten werden durch den PU-Hartschaum sowie den eingeschäumten Zugstäben, welche die unteren Stahlkonsolen mit der oberen Aluplatte verbinden, erbracht. Es bestehen keine metallischen Verbindungen zwischen den Stahlkonsolen und der Aluplatte.

### Wärmedurchgang

Punktförmiger Wärmedurchgangskoeffizient  $\chi$  [mW/K] in Anlehnung an den EOTA Technical Report TR 025

## Characteristics

E

Fire behaviour to EN 13501-1:

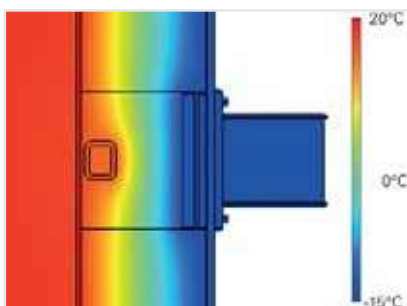
E

Heavy-load corbels SLK®-ALU-TTQ have a limited UV-resistance and, in general, do not require any protective cover during the building period. They should be protected from the weather and UV rays during installation.

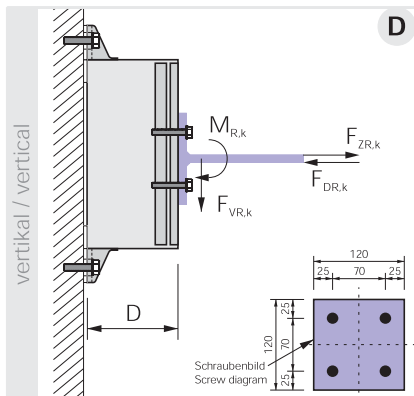
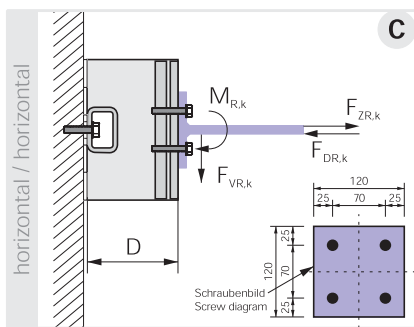
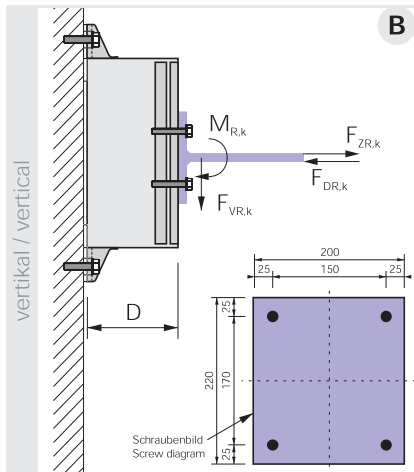
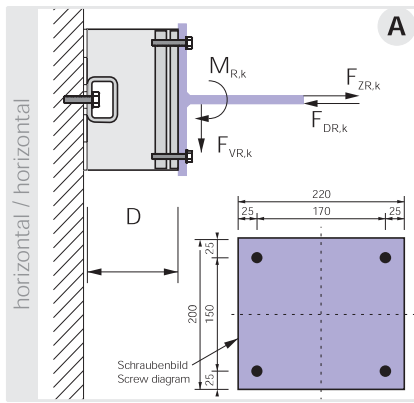
Stabilities are ensured based on the PU rigid foam and the foamed tensile rods which connect the bottom steel consoles to the top aluminium plate. There are no metallic connections between the steel consoles and the aluminium plate.

### Heat transfer

Point-like overall coefficient of heat transfer  $\chi$  [mW/K] following the EOTA Technical Report TR 025



D mm	100	120	140	160	180	200	220	240	260	280	300
250 x 186	55.9	40.7	29.5	21.7	16.6	13.7	12.2	11.6	11.2	10.4	8.60



Charakteristische Bruchwerte

Characteristic breaking values

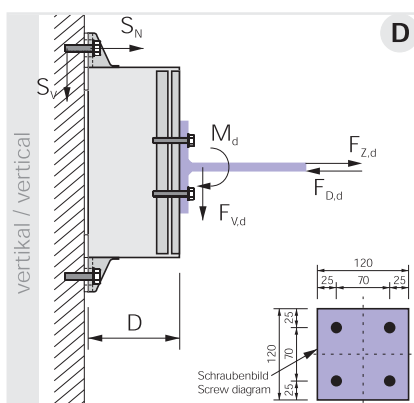
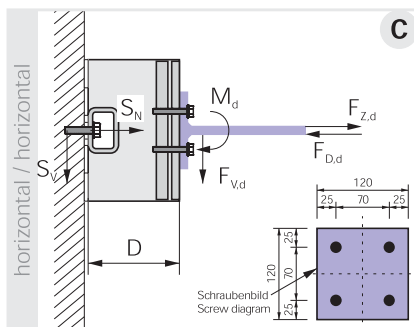
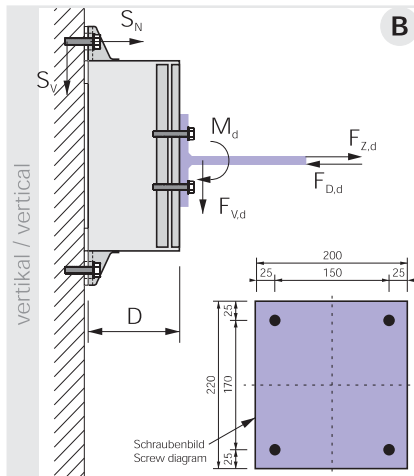
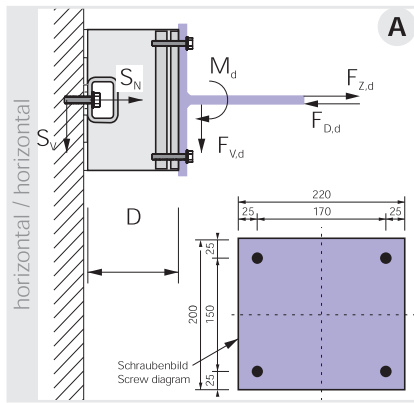
D mm	100	120	140	160	180	200	220	240	260	280	300
<b>A</b>											
$F_{VR,k}$	44.2	39.1	34.7	31.0	28.0	25.7	24.0	23.1	22.8	23.2	24.3
$F_{ZR,k}$	88.5	89.2	89.5	89.4	89.0	88.2	87.1	85.6	83.7	81.5	79.0
$F_{DR,k}$	392	386	379	373	368	362	357	352	347	343	339
$M_{R,k}$	6.40	6.25	6.10	6.00	5.90	5.80	5.75	5.75	5.75	5.75	5.80
<b>B</b>											
$F_{VR,k}$	67.4	62.3	57.4	52.9	48.8	45.0	41.6	38.5	35.8	33.4	31.4
$F_{ZR,k}$	88.5	89.2	89.5	89.4	89.0	88.2	87.1	85.6	83.7	81.5	79.0
$F_{DR,k}$	392	386	379	373	368	362	357	352	347	343	339
$M_{R,k}$	9.40	9.05	8.75	8.50	8.25	8.05	7.90	7.80	7.75	7.70	7.70
<b>C</b>											
$F_{VR,k}$	43.7	38.7	34.3	30.7	27.7	25.4	23.8	22.8	22.5	22.9	24.0
$F_{ZR,k}$	88.5	89.2	89.5	89.4	89.0	88.2	87.1	85.6	83.7	81.5	79.0
$M_{R,k}$	6.40	6.25	6.10	6.00	5.90	5.80	5.75	5.75	5.75	5.75	5.80
<b>D</b>											
$F_{VR,k}$	63.1	58.3	53.7	49.5	45.7	42.1	38.9	36.1	33.5	31.3	29.4
$F_{ZR,k}$	88.5	89.2	89.5	89.4	89.0	88.2	87.1	85.6	83.7	81.5	79.0
$M_{R,k}$	9.40	9.05	8.75	8.50	8.25	8.05	7.90	7.80	7.75	7.70	7.70

$F_{VR,k}$  kN Bruchlast der Querkraft (charakteristischer Widerstand)  
 $F_{ZR,k}$  kN Bruchlast der Zugkraft (charakteristischer Widerstand)  
 $F_{DR,k}$  kN Bruchlast der Druckkraft (charakteristischer Widerstand)  
 $M_{R,k}$  kNm Bruchlast des Biegemomentes (charakteristischer Widerstand)

$F_{VR,k}$  kN Breaking load of transverse force (characteristic resistance)  
 $F_{ZR,k}$  kN Breaking load of tensile force (characteristic resistance)  
 $F_{DR,k}$  kN Breaking load of compressive force (characteristic resistance)  
 $M_{R,k}$  kNm Breaking load of bending moment (characteristic resistance)

Erweiterte Schraubenbilder siehe Seite 8.036

Extended screw diagrams see page 8.036



**Bemessungswerte der Widerstände**

Es sind die erforderlichen Teilsicherheitsbeiwerte der Widerstände für den Grenzzustand der Tragfähigkeit (GZT) sowie ein Einflussfaktor der Einwirkungsdauer = 1.20 berücksichtigt.

**Measurement values of the resistances**

The recommended partial safety factors of the resistance of the ultimate limit state (GZT) and an influencing factor of exposure time = 1.20 are taken into account.

D mm	100	120	140	160	180	200	220	240	260	280	300
<b>A</b> $F_{VR,d}$	17.7	15.7	13.9	12.4	11.2	10.3	9.60	9.20	9.10	9.25	9.70
$F_{ZR,d}$	35.4	35.7	35.8	35.8	35.6	35.3	34.8	34.2	33.5	32.6	31.6
$F_{DR,d}$	83.7	82.3	81.0	79.7	78.5	77.3	76.2	75.2	74.2	73.3	72.4
$M_{R,d}$	2.55	2.50	2.45	2.40	2.35	2.35	2.30	2.30	2.30	2.30	2.35
<b>B</b> $F_{VR,d}$	27.0	24.9	23.0	21.2	19.5	18.0	16.7	15.4	14.3	13.4	12.55
$F_{ZR,d}$	35.4	35.7	35.8	35.8	35.6	35.3	34.8	34.2	33.5	32.6	31.6
$F_{DR,d}$	83.7	82.3	81.0	79.7	78.5	77.3	76.2	75.2	74.2	73.3	72.4
$M_{R,d}$	3.75	3.60	3.50	3.40	3.30	3.25	3.15	3.10	3.10	3.10	3.10
<b>C</b> $F_{VR,d}$	17.5	15.5	13.75	12.25	11.05	10.15	9.50	9.10	9.00	9.15	9.60
$F_{ZR,d}$	35.4	35.7	35.8	35.8	35.6	35.3	34.8	34.2	33.5	32.6	31.6
$M_{R,d}$	2.55	2.50	2.45	2.40	2.35	2.35	2.30	2.30	2.30	2.30	2.35
<b>D</b> $F_{VR,d}$	25.3	23.3	21.5	19.8	18.3	16.9	15.6	14.4	13.4	12.5	11.75
$F_{ZR,d}$	35.4	35.7	35.8	35.8	35.6	35.3	34.8	34.2	33.5	32.6	31.6
$M_{R,d}$	3.75	3.60	3.50	3.40	3.30	3.25	3.15	3.10	3.10	3.10	3.10

Nachweis der Ausnutzung der Schwerlastkonsole SLK®-ALU-TTQ

Proof concerning the use of the heavy-load corbel SLK®-ALU-TTQ

$$\beta = \frac{F_{V,d}}{F_{VR,d}} + \frac{F_{Z,d}}{F_{ZR,d}} + \frac{F_{D,d}}{F_{DR,d}} + \frac{M_d}{M_{R,d}} \leq 1.0$$

- $F_{V,d}$  kN Querbeanspruchung auf Montageelement (Bemessungswert)
- $F_{Z,d}$  kN Zugbeanspruchung auf Montageelement (Bemessungswert)
- $F_{D,d}$  kN Druckbeanspruchung auf Montageelement (Bemessungswert)
- $M_d$  kNm Biegebeanspruchung auf Montageelement (Bemessungswert)
- $F_{VR,d}$  kN Bemessungswiderstand der Querkraft des Montageelementes
- $F_{ZR,d}$  kN Bemessungswiderstand der Zugkraft des Montageelementes
- $F_{DR,d}$  kN Bemessungswiderstand der Druckkraft des Montageelementes
- $M_{R,d}$  kNm Bemessungswiderstand des Biegemomentes des Montageelementes
- $S_N^{1)}$  kN Zugbeanspruchung auf Anker
- $S_V^{1)}$  kN Querbeanspruchung auf Anker

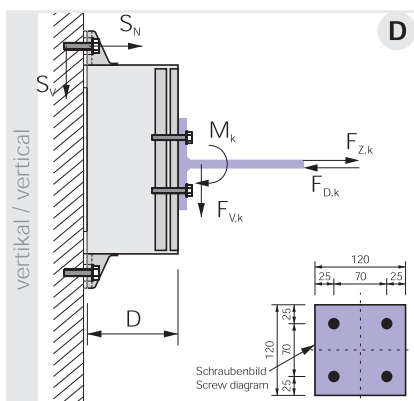
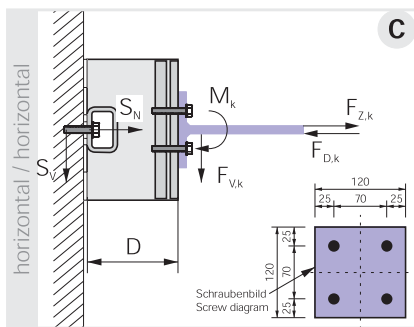
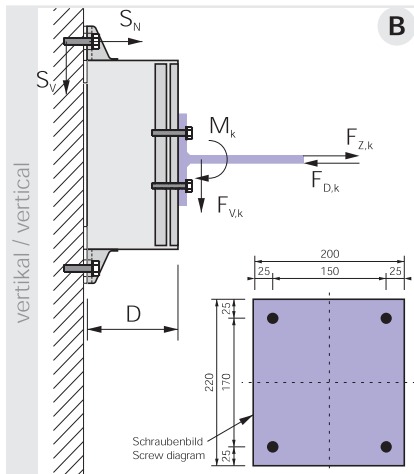
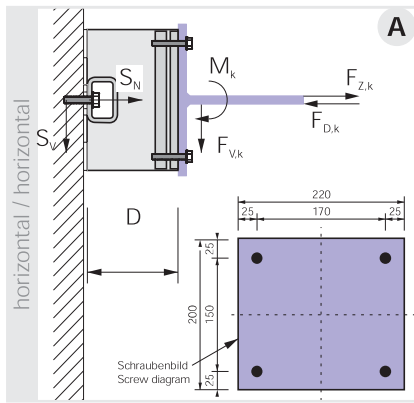
- $F_{V,d}$  kN Transverse force on fixation element (measurement value)
- $F_{Z,d}$  kN Tensile force on fixation element (measurement value)
- $F_{D,d}$  kN Compressive force on fixation element (measurement value)
- $M_d$  kNm Bending force on fixation element (measurement value)
- $F_{VR,d}$  kN Measurement resistance of transverse force on fixation element
- $F_{ZR,d}$  kN Measurement resistance of tensile force on fixation element
- $F_{DR,d}$  kN Measurement resistance of compressive force on fixation element
- $M_{R,d}$  kNm Measurement resistance of bending moment on fixation element
- $S_N^{1)}$  kN Tensile force on anchor
- $S_V^{1)}$  kN Transverse force on anchor

Erweiterte Schraubenbilder siehe Seite 8.036

Extended screw diagrams see page 8.036

1) Berechnung siehe Seite 8.037

1) Calculation see page 8.037



**Empfohlene Lasten**

Es sind die erforderlichen Teilsicherheitsbeiwerte der Widerstände für den Grenz-zustand der Tragfähigkeit (GZT), ein Einflussfaktor der Einwirkungsdauer = 1.20, sowie ein Teilsicherheitsbeiwert der Einwirkung  $\gamma_F = 1.40$  berücksichtigt.

**Recommended loads**

The recommended partial safety factors of the resistance of the ultimate limit state (GZT), an influencing factor of exposure time = 1.20, and a partial safety factor of exposure  $\gamma_F = 1.40$  are taken into account.

D mm	100	120	140	160	180	200	220	240	260	280	300
<b>A</b> $F_{V,empf}$	12.6	11.2	9.90	8.85	8.00	7.35	6.85	6.60	6.50	6.60	6.95
$F_{Z,empf}$	25.3	25.5	25.6	25.5	25.4	25.2	24.9	24.4	23.9	23.3	22.6
$F_{D,empf}$	59.8	58.8	57.8	56.9	56.0	55.2	54.4	53.7	53.0	52.3	51.7
$M_{empf}$	1.85	1.80	1.75	1.70	1.70	1.65	1.65	1.65	1.65	1.65	1.65
<b>B</b> $F_{V,empf}$	19.25	17.8	16.4	15.15	13.95	12.85	11.9	11.0	10.25	9.55	9.00
$F_{Z,empf}$	25.3	25.5	25.6	25.5	25.4	25.2	24.9	24.4	23.9	23.3	22.6
$F_{D,empf}$	59.8	58.8	57.8	56.9	56.0	55.2	54.4	53.7	53.0	52.3	51.7
$M_{empf}$	2.70	2.60	2.50	2.40	2.35	2.30	2.25	2.25	2.20	2.20	2.20
<b>C</b> $F_{V,empf}$	12.5	11.05	9.80	8.75	7.90	7.25	6.80	6.50	6.45	6.55	6.85
$F_{Z,empf}$	25.3	25.5	25.6	25.5	25.4	25.2	24.9	24.4	23.9	23.3	22.6
$M_{empf}$	1.85	1.80	1.75	1.70	1.70	1.65	1.65	1.65	1.65	1.65	1.65
<b>D</b> $F_{V,empf}$	18.05	16.65	15.35	14.15	13.05	12.05	11.15	10.3	9.60	8.95	8.40
$F_{Z,empf}$	25.3	25.5	25.6	25.5	25.4	25.2	24.9	24.4	23.9	23.3	22.6
$M_{empf}$	2.70	2.60	2.50	2.40	2.35	2.30	2.25	2.25	2.20	2.20	2.20

Nachweis der Ausnutzung der Schwerlastkonsole SLK®-ALU-TTQ

Proof concerning the use of the heavy-load corbel SLK®-ALU-TTQ

$$\beta = \frac{F_{V,k}}{F_{V,empf}} + \frac{F_{Z,k}}{F_{Z,empf}} + \frac{F_{D,k}}{F_{D,empf}} + \frac{M_k}{M_{empf}} \leq 1.0$$

- $F_{V,k}$  kN Querbeanspruchung auf Montageelement (charakteristischer Wert)
- $F_{Z,k}$  kN Zugbeanspruchung auf Montageelement (charakteristischer Wert)
- $F_{D,k}$  kN Druckbeanspruchung auf Montageelement (charakteristischer Wert)
- $M_k$  kNm Biegebeanspruchung auf Montageelement (charakteristischer Wert)
- $F_{V,empf}$  kN Empfohlene Querbeanspruchung auf Montageelement
- $F_{Z,empf}$  kN Empfohlene Zugbeanspruchung auf Montageelement
- $F_{D,empf}$  kN Empfohlene Druckbeanspruchung auf Montageelement
- $M_{empf}$  kNm Empfohlene Biegebeanspruchung auf Montageelement
- $S_N^{2)}$  kN Zugbeanspruchung auf Anker (charakteristischer Wert)
- $S_V^{2)}$  kN Querbeanspruchung auf Anker (charakteristischer Wert)

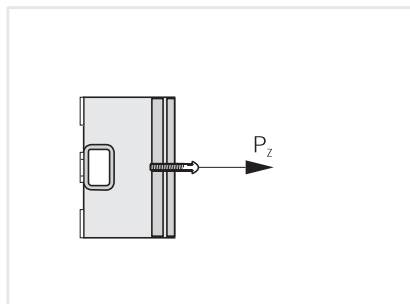
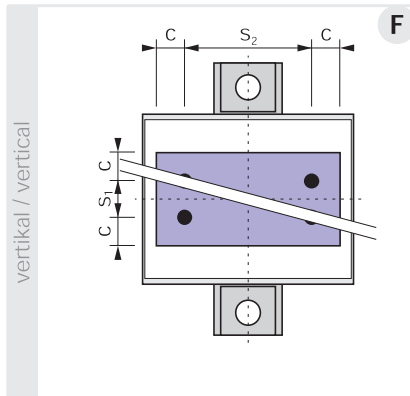
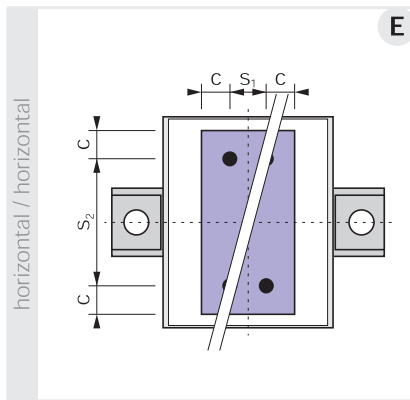
- $F_{V,k}$  kN Transverse force on fixation element (characteristic value)
- $F_{Z,k}$  kN Tensile force on fixation element (characteristic value)
- $F_{D,k}$  kN Compressive force on fixation element (characteristic value)
- $M_k$  kNm Bending force on fixation element (characteristic value)
- $F_{V,empf}$  kN Recommended transverse force on fixation element
- $F_{Z,empf}$  kN Recommended tensile force on fixation element
- $F_{D,empf}$  kN Recommended compressive force on fixation element
- $M_{empf}$  kNm Recommended bending force on fixation element
- $S_N^{2)}$  kN Tensile force on anchor (characteristic value)
- $S_V^{2)}$  kN Transverse force on anchor (characteristic value)

Erweiterte Schraubenbilder siehe Seite 8.036

Extended screw diagrams see page 8.036

2) Berechnung siehe Seite 8.037

2) Calculation see page 8.037



### Erweiterte Schraubensbilder

Die erweiterten Schraubensbilder **E** und **F** können unter folgenden Vorgaben von den angegebenen Schraubensbildern **A** und **C** bzw. **B** und **D** abweichen:

- Die Achsabstände sind wie folgt einzuhalten:  
 $70 \text{ mm} \leq s_1 \leq 170 \text{ mm}$   
 $70 \text{ mm} \leq s_2 \leq 150 \text{ mm}$
- Die Randabstände (c) am Flansch des Anbauteils müssen mindestens 25 mm betragen.
- Das Schraubensbild muss symmetrisch zu den beiden Hauptachsen der Nutzfläche der Schwerlastkonsole SLK®-ALU-TTQ angeordnet sein.

Die interpolierten Widerstandswerte  $w_i$  sind gemäss folgenden Formeln zu berechnen:

$$\text{E} \quad w_i = 1.875 \cdot w_C - 0.875 \cdot w_A + 0.0125 (w_A - w_C) \cdot s_2$$

$$\text{F} \quad w_i = 1.7 \cdot w_D - 0.7 \cdot w_B + 0.01 (w_B - w_D) \cdot s_1$$

$w_i$	kN   kNm	Gesuchter Widerstand der interpolierten Schraubensbilder <b>E</b> und <b>F</b>
$w_A$	kN   kNm	Widerstandswert des Schraubensbildes <b>A</b>
$w_B$	kN   kNm	Widerstandswert des Schraubensbildes <b>B</b>
$w_C$	kN   kNm	Widerstandswert des Schraubensbildes <b>C</b>
$w_D$	kN   kNm	Widerstandswert des Schraubensbildes <b>D</b>
$s_1   s_2$	mm	Achsabstände des interpolierten Schraubensbildes

### Extended screw diagrams

Extended screw diagrams **E** and **F** may deviate from specified screw diagrams **A** and **C** or **B** and **D** under the following guidelines:

- The axis distances must be observed as follows:  
 $70 \text{ mm} \leq s_1 \leq 170 \text{ mm}$   
 $70 \text{ mm} \leq s_2 \leq 150 \text{ mm}$
- The margin distances (c) at the flange of the attachment must be at least 25 mm.
- The screw diagram must be symmetrically arranged to both main axes of the usable areas of the heavy-load corbel SLK®-ALU-TTQ.

The interpolated resistance values  $w_i$  are to be calculated in accordance with the following formulas:

$w_i$	kN   kNm	Target resistance of the interpolated screw diagrams <b>E</b> and <b>F</b>
$w_A$	kN   kNm	Resistance value of screw diagram <b>A</b>
$w_B$	kN   kNm	Resistance value of screw diagram <b>B</b>
$w_C$	kN   kNm	Resistance value of screw diagram <b>C</b>
$w_D$	kN   kNm	Resistance value of screw diagram <b>D</b>
$s_1   s_2$	mm	Axis distances of the interpolated screw diagram

### Empfohlene Gebrauchslast Zugkraft

#### auf Verschraubung in der Aluplatte

Zugkraft $P_z$ pro M6 Schraube:	7.2 kN
Zugkraft $P_z$ pro M8 Schraube:	12.9 kN
Zugkraft $P_z$ pro M10 Schraube:	15.3 kN
Zugkraft $P_z$ pro M12 Schraube:	17.4 kN

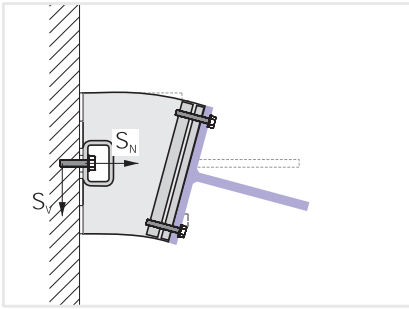
Bei den angegebenen Werten handelt es sich um Schraubenauszugskräfte einer Einzelschraube aus der Aluplatte.

### Recommended use load tensile force

#### on screwing within aluminum plate

Tensile force $P_z$ per screw M6:	7.2 kN
Tensile force $P_z$ per screw M8:	12.9 kN
Tensile force $P_z$ per screw M10:	15.3 kN
Tensile force $P_z$ per screw M12:	17.4 kN

The given values are screw extraction forces of one single screw from the aluminum plate.



**Beanspruchung der Befestigung am Untergrund (charakteristische Werte pro Schraube)**  
Verdrehung der Montagefläche des Elements (z.B. Kragarm)

**Forces on the attachment on the base (characteristic values per screw)**  
Rotation of the element's installation surfaces (e.g. Cantilever)

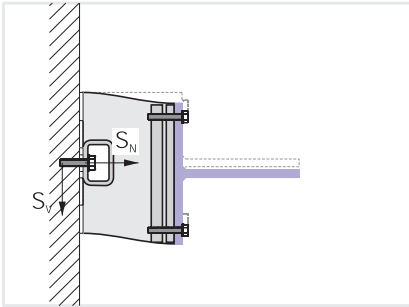
**A**  $S_N = 0.5 \cdot F_{Z,k} + 0.00625 \cdot F_{V,k} \cdot D + 6.250 \cdot M_k$

**B**  $S_N = 0.5 \cdot F_{Z,k} + 0.00333 \cdot F_{V,k} \cdot D + 3.333 \cdot M_k$

**A B**  $S_V = 0.5 \cdot F_{V,k}$

Keine Verdrehung der Montagefläche des Elements.

No rotation of the element's installation surfaces.



**A**  $S_N = 0.5 \cdot F_{Z,k} + 0.00313 \cdot F_{V,k} \cdot D + 6.250 \cdot M_k$

**B**  $S_N = 0.5 \cdot F_{Z,k} + 0.00167 \cdot F_{V,k} \cdot D + 3.333 \cdot M_k$

**A B**  $S_V = 0.5 \cdot F_{V,k}$

$S_N$  kN Zugbeanspruchung auf Anker (charakteristischer Wert)  
 $S_V$  kN Querbeanspruchung auf Anker (charakteristischer Wert)  
 $F_{V,k}^{3)}$  kN Querbeanspruchung auf Montageelement (charakteristischer Wert)  
 $F_{Z,k}^{3)}$  kN Zugbeanspruchung auf Montageelement (charakteristischer Wert)  
 $M_k^{3)}$  kNm Biegebeanspruchung auf Montageelement (charakteristischer Wert)  
D mm Dicke Montageelement

$S_N$  kN Tensile force on anchor (characteristic value)  
 $S_V$  kN Transverse force on anchor (characteristic value)  
 $F_{V,k}^{3)}$  kN Transverse force on fixation element (characteristic value)  
 $F_{Z,k}^{3)}$  kN Tensile force on fixation element (characteristic value)  
 $M_k^{3)}$  kNm Bending force on fixation element (characteristic value)  
D mm Thickness of the fixation element

**Zulässige Lasten einer einzelnen  
Gewindestange FIS A M16<sup>4)</sup>**
**Permitted loads of a single threaded rod  
FIS A M16<sup>4)</sup>**

Verankerungsgrund Anchorage	Dicke Betondecke Thick concrete ceiling		$S_{NR,zul}$ kN	$S_{VR,zul}$ kN
Beton/Concrete	–	≥ C20/25	14.94	30.01
Beton/Concrete	300 mm <sup>5)</sup>	≥ C20/25	11.45	9.45
Beton/Concrete	250 mm <sup>5)</sup>	≥ C20/25	9.14	7.92
Beton/Concrete	200 mm <sup>5)</sup>	≥ C20/25	6.26	6.46

Nachweis der Ausnutzung der  
mechanischen Befestigung

Proof concerning the use of the mechanical  
fixation

$$\beta = \frac{S_N}{S_{NR,zul}} \leq 1.0$$

$$\beta = \frac{S_V}{S_{VR,zul}} \leq 1.0$$

$$\beta = \frac{S_N}{S_{NR,zul}} + \frac{S_V}{S_{VR,zul}} \leq 1.2$$

$S_N$	kN	Zugbeanspruchung auf Gewindestange (charakteristischer Wert)
$S_V$	kN	Querbeanspruchung auf Gewindestange (charakteristischer Wert)
$S_{NR,zul}$	kN	Zulässige Zugbeanspruchung auf Gewindestange
$S_{VR,zul}$	kN	Zulässige Querbeanspruchung auf Gewindestange

$S_N$	kN	Tensile force on threaded rod (characteristic value)
$S_V$	kN	Transverse force on threaded rod (characteristic value)
$S_{NR,zul}$	kN	Permitted tensile force on threaded rod
$S_{VR,zul}$	kN	Permitted transverse force on threaded rod

4) Es sind die Bestimmungen der Europäischen Technischen  
Bewertung ETA-02/0024 massgebend.

4) The provisions of the European Technical Assessment  
ETA-02/0024 apply.

5) Bei stirnseitiger eingemittelter Montage.

5) With face-sided centered mounting.



**Anforderungen an die mechanische Befestigung**

Die Eignung des mitgelieferten Befestigungsmaterials muss für den vorliegenden Untergrund und Einsatzbereich überprüft werden.

Beim Befestigungsmaterial sind die Montagevorschriften des Herstellers zu beachten. Weitere Angaben unter: [www.fischer.de](http://www.fischer.de)

**Montage**

Schwerlastkonsolen SLK®-ALU-TTQ dürfen vor dem Einbau keine Beschädigungen aufweisen welche die statische Tragfähigkeit beeinträchtigen und dürfen nicht über längere Zeit der Witterung ausgesetzt worden sein. Jegliche Abänderung der Schwerlastkonsolen SLK®-ALU-TTQ kann die Tragfähigkeit benachteiligen und ist deshalb zu unterlassen.

Es empfiehlt sich, die Schwerlastkonsolen SLK®-ALU-TTQ vor dem Kleben der Dämmplatten zu versetzen.

Schwerlastkonsolen SLK®-ALU-TTQ können mit handelsüblichen Beschichtungsmaterialien für Wärmedämmverbundsysteme ohne Voranstrich beschichtet werden.

Anbauteile können auf die Putzbeschichtung montiert werden.

In diesem Fall muss die Beschichtung den Druckkräften, welche durch das Anbauteil entstehen, standhalten.

Für die Verschraubung in die Schwerlastkonsolen SLK®-ALU-TTQ eignen sich Schrauben mit metrischem Gewinde (M-Schrauben).

Verschraubungen dürfen nur in die dafür vorgesehene Nutzfläche erfolgen.

Weitere Angaben zur Montage sind auf unserer Webseite publiziert.

**Requirements for the mechanical fixing**

Suitability of fixing material provided must be checked against the existing substrate and application area.

Please observe the manufacturer's instructions regarding the fastening material. Further information: [www.fischer.de](http://www.fischer.de)

**Assembly**

Heavy-load corbels SLK®-ALU-TTQ may not show any damages that negatively impact the static load bearing capacity and must not be exposed to the elements for an extended period of time. Every change in the heavy-load corbels SLK®-ALU-TTQ can negatively impact the carrying capacity and this should therefore not be done.

It is recommended to set the heavy-load corbels SLK®-ALU-TTQ before bonding the insulation boards.

Heavy-load corbels SLK®-ALU-TTQ may be coated with usual coating materials for thermal insulation composite systems without primer.

Attachments can be mounted on the plaster coating.

In this case, the coating must withstand the compressive forces generated by the attachment.

Suitable screw connections into the heavy load corbels SLK®-ALU-TTQ are screws with metric threads (M-screws).

Screws may only be in the useful surface area provided.

Further information on assembly is published on our website.